

第52回仲村寛市杯沖縄県高校新人シングルスバドミントン選手権大会

お知らせ

【会場】

初日 男子は那覇市民体育館 8時開場 9時試合開始予定
女子は宜野湾市立体育館 8時開場 9時試合開始予定
男女とも2回戦まで行う

2日目 男女とも宜野湾市立体育館 8時開場 9時試合開始予定
男女とも3回戦から6回戦まで行う（ベスト8残し）

3日目 男女とも南部商業高校 8時開場 9時試合開始予定
男女とも準々決勝から決勝戦まで

【試合方法】

- ・男女とも5回戦まで、各ゲーム6点オールスタートの21点3ゲームマッチとする。（デュース25点まで）ゲーム途中のインターバルは14点をどちらかが先取した際に1分以内とする。（各ゲーム間のインターバルは2分以内）
- ・6回戦からは正式ルールで行います。（11点先取で1分以内、各ゲーム間で2分以内のインターバル）

【注意事項】

- ・公式練習については、参加者数が多いため以下のように行います。
 - ① 9：00競技開始前は、1コート6人で5分ずつ行う。
※会場準備が整い次第、練習案内しますので体育館開場時間に合わせお越し下さい。
 - ② 各試合前は、初回戦のみ対戦相手と1分間行う。
- ・駐車場については、台数に限りがありますので、乗り合わせでお越し下さい。

第52回仲村寛市杯

沖縄県高校新人シングルスバドミントン選手権大会

主催：沖縄県バドミントン協会

共催：沖縄県高等学校体育連盟

期日：令和7年8月30日(土)、8月31日(日)、9月7日(日) 8時開場 9時開始予定

会場：初日：男子→那覇市民体育館 (1, 2回戦までを行う)

：女子→宜野湾市立体育館 (1, 2回戦までを行う)

二日目：宜野湾市立体育館 (男女3回戦 ~ ベスト8残り)

三日目：南部商業高校体育館 (男女ベスト8準々決勝～決勝)

大会役員

大会長：新里登

大会副会長：前田務・安次富利恵子

専門委員長：赤嶺靖

運営委員長：野原欣一

運営副委員長：具志堅隆史

競技運営員：浦添正太・藤岡徹・久山伸・武富智洋・岸本創

比嘉純子・棚原千春・与儀由美子・金城奈枝

他：各校顧問

開会式 なし

- 1 開会宣言
- 2 大会長挨拶
- 3 優勝杯返還
- 4 審判長注意
- 5 競技場の注意
- 6 選手宣誓
- 7 解散

閉会式

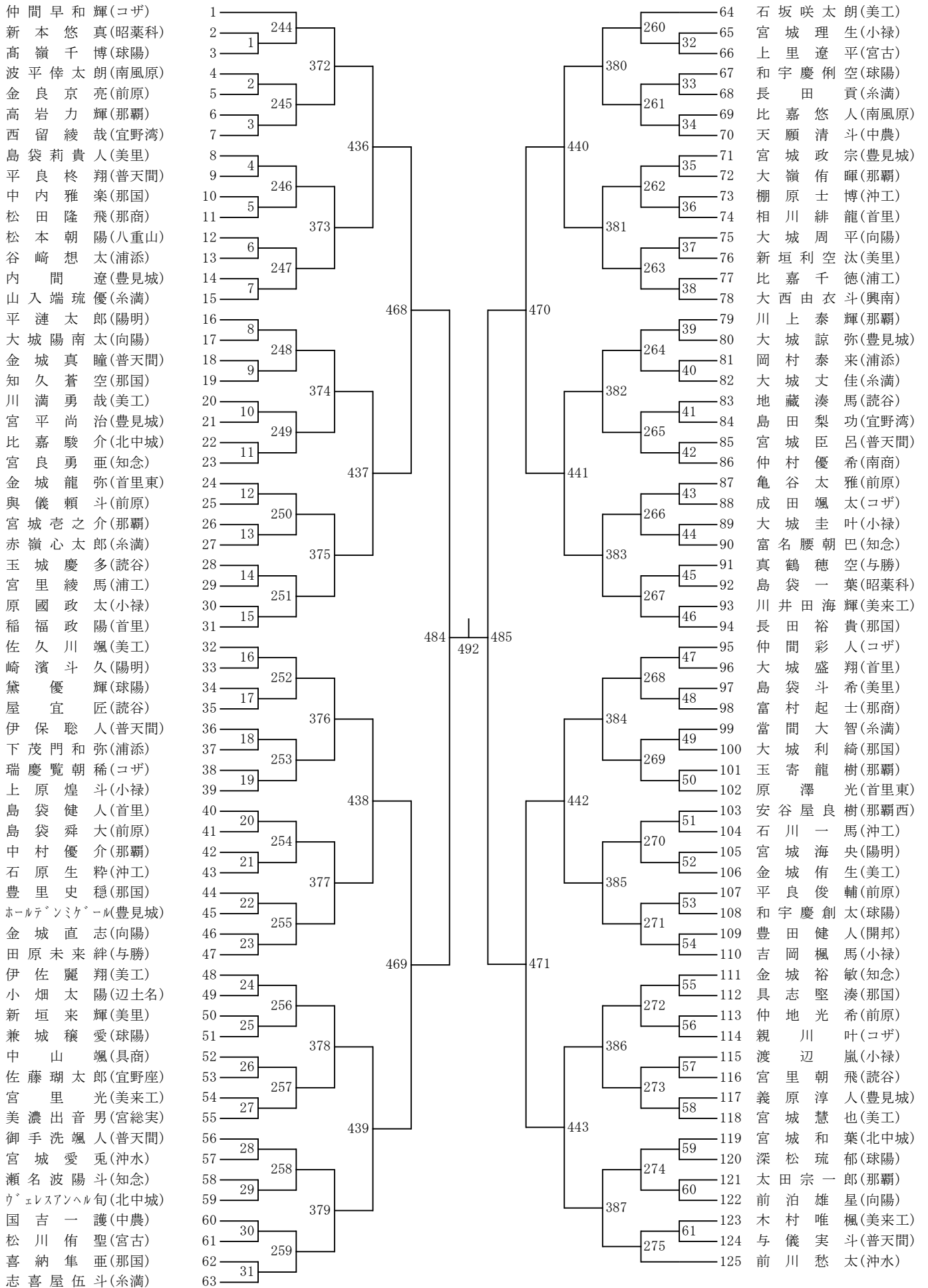
- 1 選手集合
- 2 成績発表
- 3 表彰
- 4 大会長挨拶
- 5 閉会宣言

***** 競技上の注意 *****

1. 登録がまだの方は、登録を済ませてから出場して下さい。
2. **初日は男女とも2回戦まで**
3. **二日目は男女とも3回戦からベスト8残しまで**
4. **三日目は男女とも 準々決勝～決勝まで**
5. 主審は敗者審判とする。(最初の主審は各会場で依頼します)
6. 線審は、対戦チームから1人ずつ出してください。
7. 連続試合の場合は15分のインターバルを与える。
8. 服装は日本バドミントン協会の検定品に限る。
9. 各学校でゴミは確実に持ち帰って下さい。(厳守)
10. **各校で熱中症対策として氷嚢など備えておきましょう。**
11. コート横に道具を直置きしないようにして下さい。特にペットボトル等

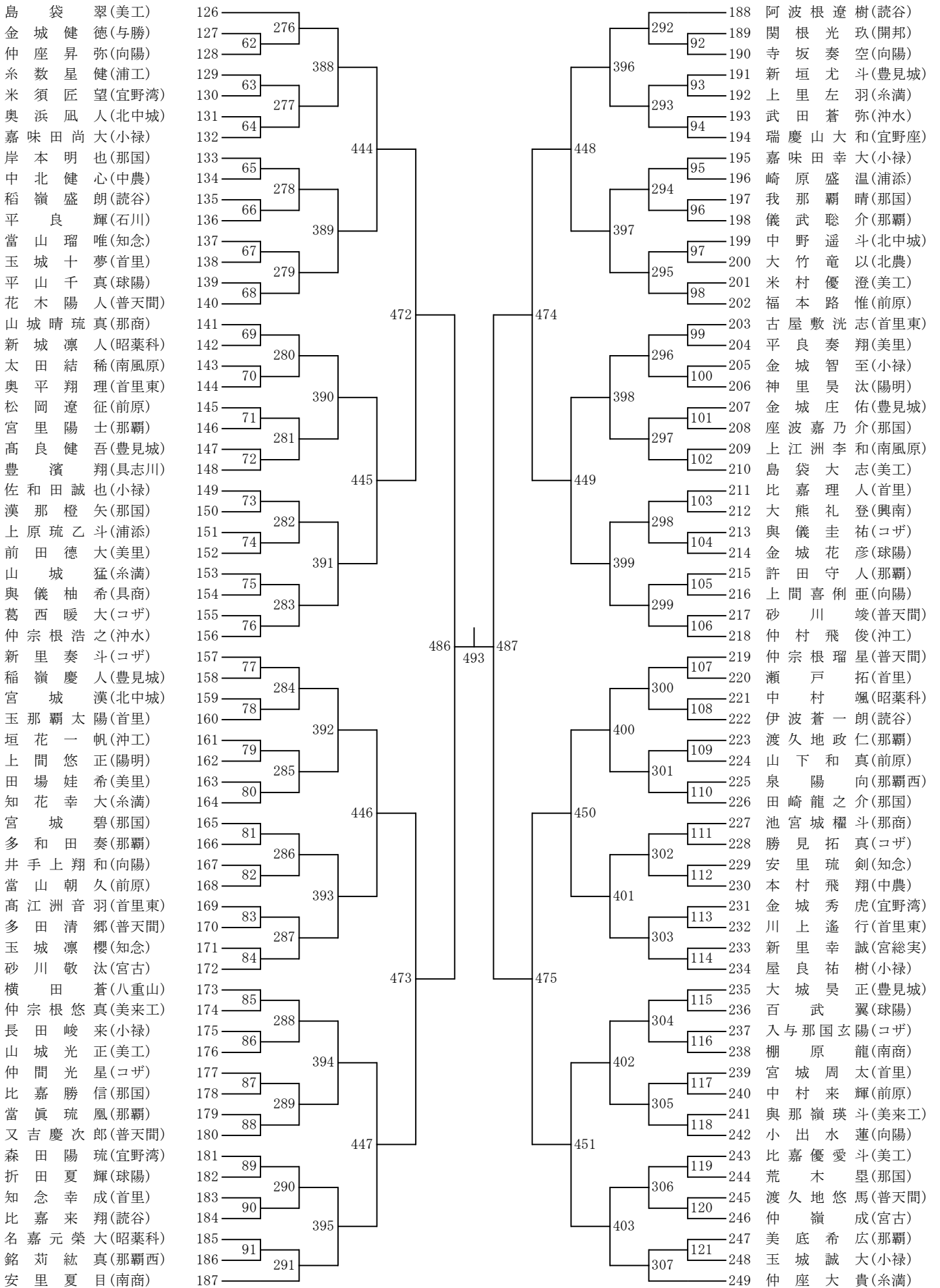
第52回仲村寛市杯沖縄県高校新人シングルスバドミントン選手権大会 (A)

男子 令和7年8月30日、31日、9月7日 那覇市民、宜野湾市立、南部商業高校



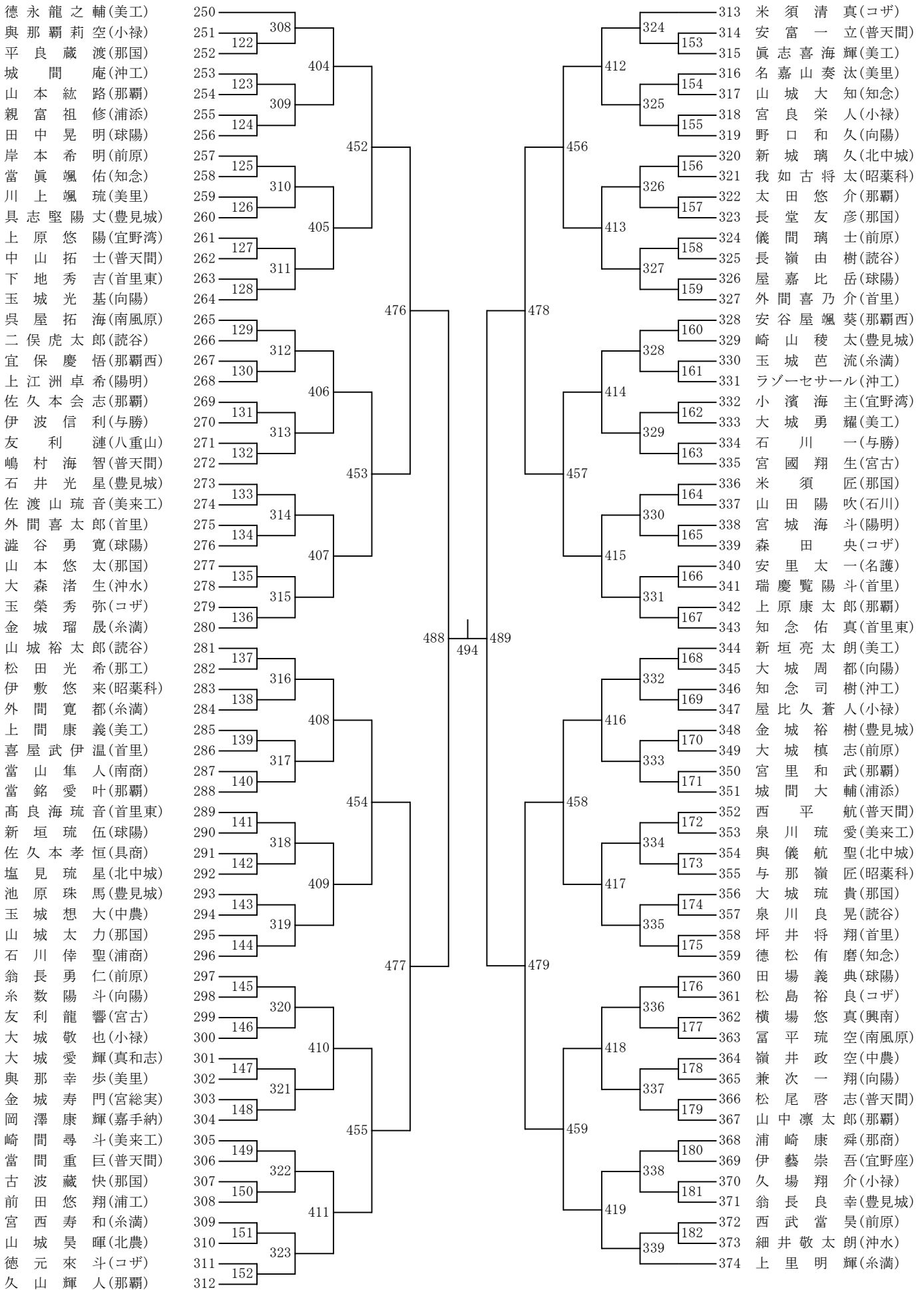
第52回仲村寛市杯沖縄県高校新人シングルスバドミントン選手権大会 (B)

男子 令和7年8月30日、31日、9月7日 那覇市民、宜野湾市立、南部商業高校



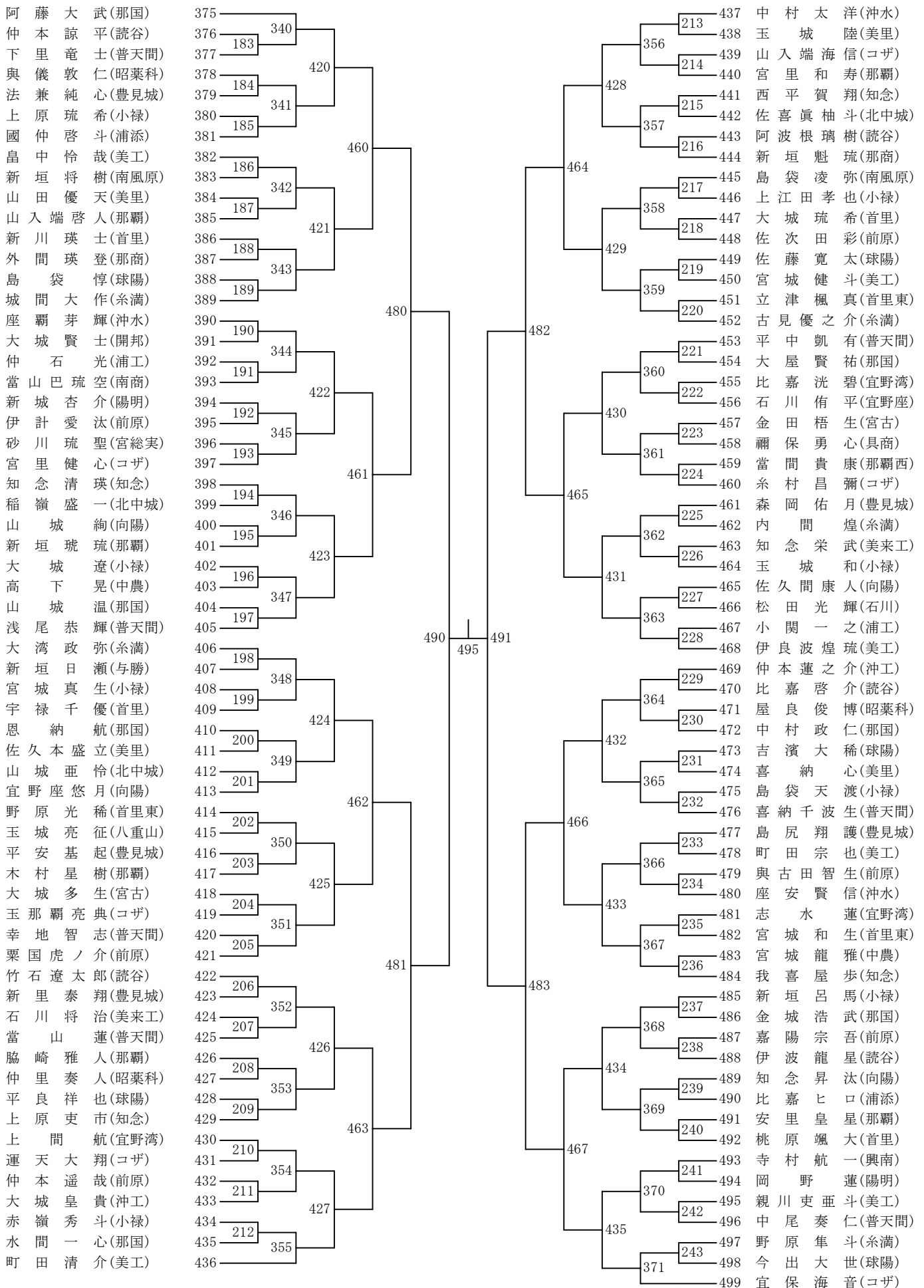
第52回仲村寛市杯沖縄県高校新人シングルスバドミントン選手権大会 (C)

男子 令和7年8月30日、31日、9月7日 那覇市民、宜野湾市立、南部商業高校



第52回仲村寛市杯沖縄県高校新人シングルスバドミントン選手権大会 (D)

男子 令和7年8月30日、31日、9月7日 那覇市民、宜野湾市立、南部商業高校



第52回仲村寛市杯沖縄県高校新人シングルスバドミントン選手権大会 (A)

女子 令和7年8月30日 宜野湾市立、南部商業高校

