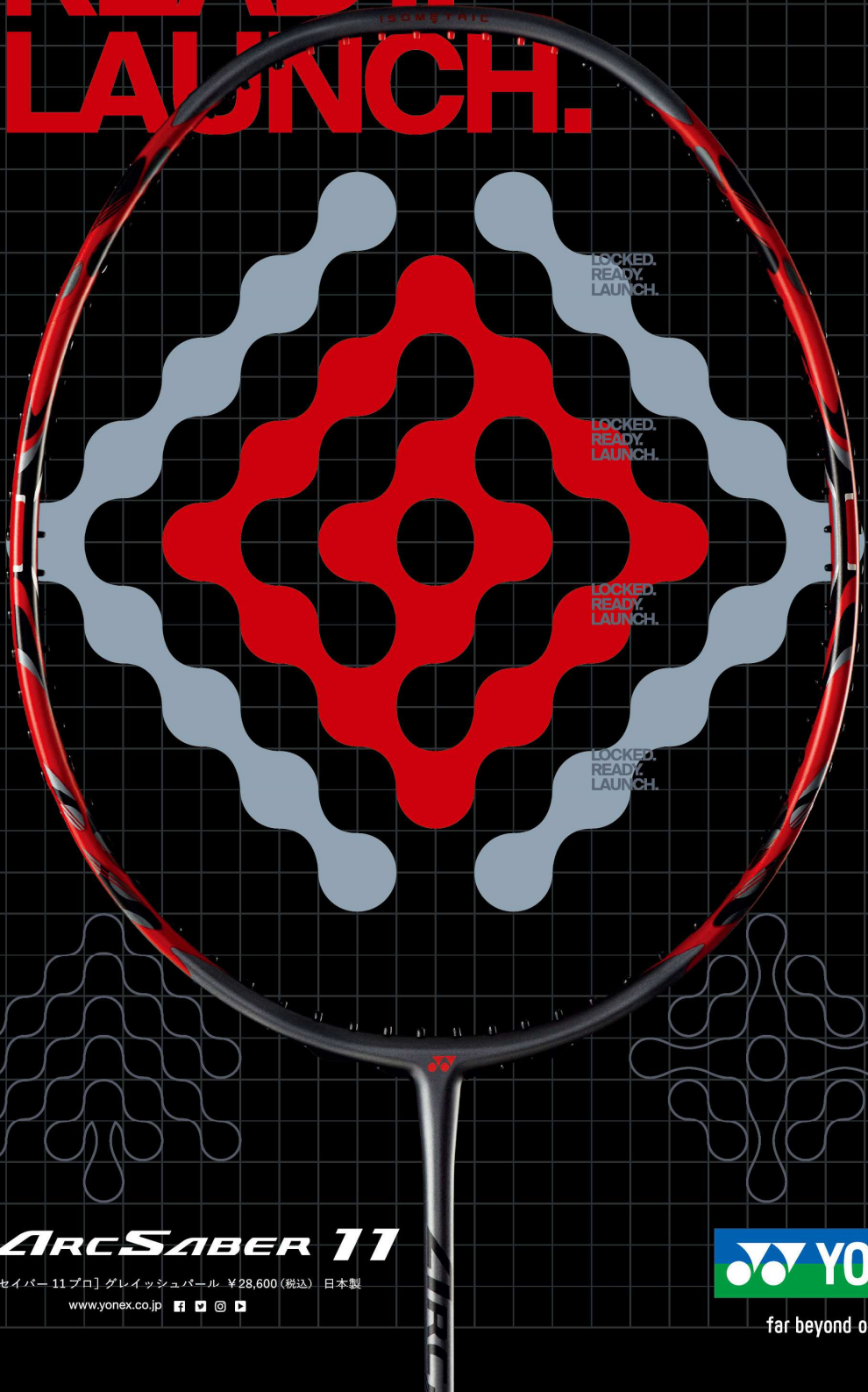






# LOCKED. READY. LAUNCH.



**NEW** *ARC SABER 11*

[アーケセイバー 11 プロ] グレイッシュパール ¥28,600 (税込) 日本製

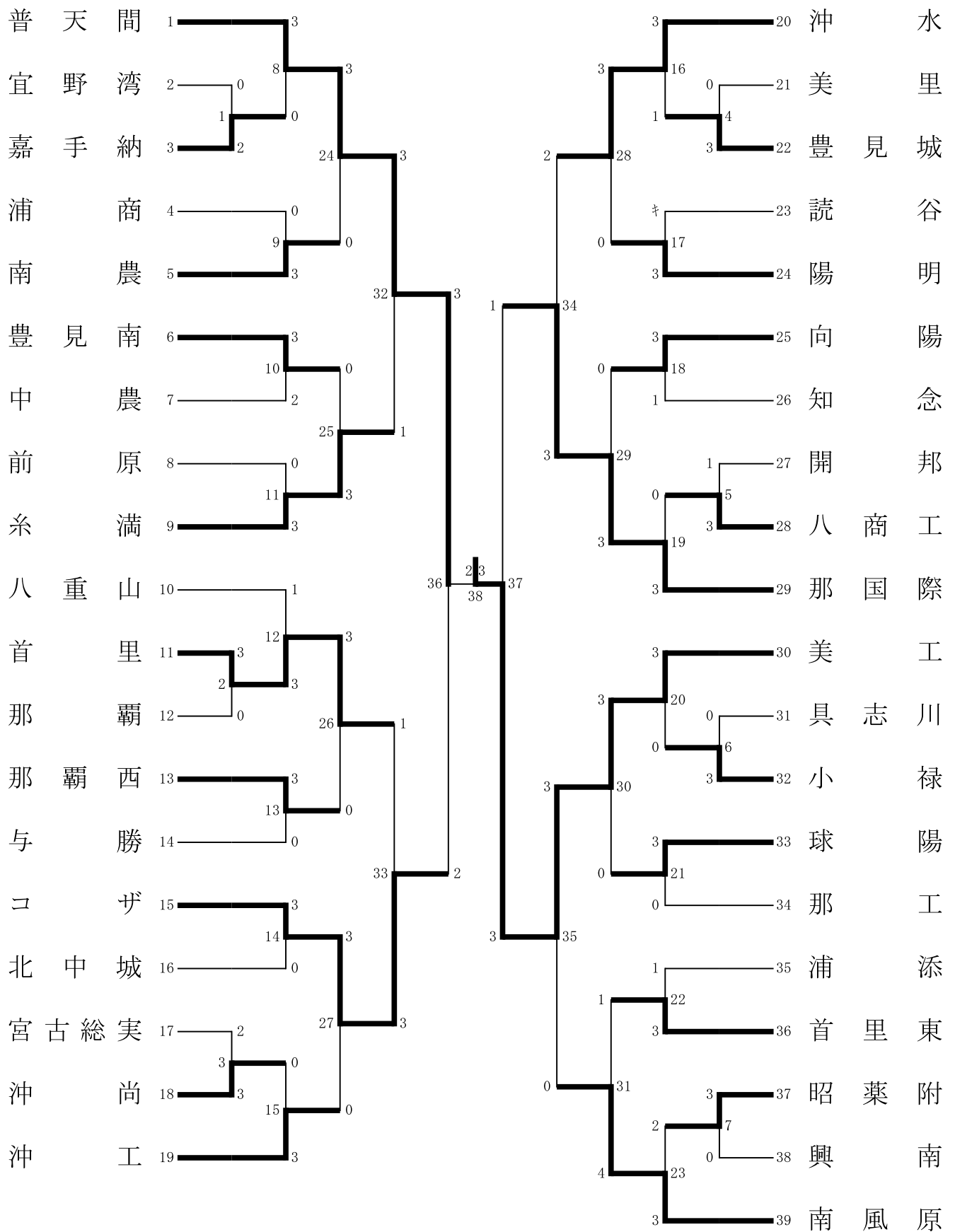
[www.yonex.co.jp](http://www.yonex.co.jp)    



far beyond ordinary

# 令和4年度 沖縄県高等学校総合体育大会

バドミントン競技 団体戦男子 2022年05月21日(土)・22日(日)



# バドミントン競技 団体戦男子 2022年05月21日(土)・22日(日)

## 第 1 回戦

試合番号1 第 1 回戦				試合番号2 第 1 回戦			
嘉手納		( 1 ) — ( 0 )		首 里		( 3 ) — ( 0 )	
		真和志 宜野湾				真和志 那 覇	
複 1		0-キ ( 2 ) 棄権 (キ)		複 1	杜国紘 米須清人	21-12 ( 2 ) 21-10 ( 0 )	新垣尚正 川崎和真
複 2		( ) ( )		複 2	赤嶺希力翔 仲地雄貴	19-21 ( 2 ) 21- 5 ( 1 ) 21-14	薊達伸 佐和田空
単 1		( ) ( )		単 1	与那嶺航平	21-14 ( 2 ) 21- 7 ( 0 )	島袋真杜
単 2		( ) ( )		単 2	赤嶺希力翔	( ) ( )	佐和田空
単 3		( ) ( )		単 3	米須清人	( ) ( )	薊達伸

試合番号3 第 1 回戦				試合番号4 第 1 回戦			
沖 尚		( 3 ) — ( 2 )		豊見城		( 3 ) — ( 0 )	
		真和志 宮古総実				真和志 美 里	
複 1	上田侑 泉志穩	21-12 ( 2 ) 23-21 ( 0 )	安里陽道 宮平千颯	複 1	池田興哉 内嶺輝星	21-5 ( 2 ) 21-0 ( 0 )	與古田蒼空 新垣彰生
複 2	漢那碧生 仲眞良拓	21-18 ( 2 ) 21-17 ( 0 )	塩川裕真 砂川悠月	複 2	座安輝 伊佐尚洋	21-8 ( 2 ) 21-8 ( 0 )	辺士名颯来 宮城拓矢
単 1	崎原利生	16-21 ( 0 ) 14-21 ( 2 )	奥平和真	単 1	饒波正隆	21-12 ( 2 ) 21-18 ( 0 )	佐久田朝太郎
単 2	泉志穩	14-21 ( 0 ) 10-21 ( 2 )	安里陽道	単 2	池田興哉	( ) ( )	宮城拓矢
単 3	漢那碧生	20-22 ( 2 ) 21-18 ( 1 ) 21-10	宮平千颯	単 3	内嶺輝星	( ) ( )	與古田蒼空

試合番号5 第 1 回戦				試合番号6 第 1 回戦			
八商工		( 3 ) — ( 1 )		小 禄		( 3 ) — ( 0 )	
		真和志 開 邦				真和志 具志川	
複 1	下地秀磨 丸山海音	21-19 ( 2 ) 21-16 ( 0 )	宮城湊 砂川真温	複 1	中山夢希 新城琉空	21-2 ( 2 ) 21-2 ( 0 )	上地陵太 渡真利大夢
複 2	東友翔 生盛一郎	21-13 ( 2 ) 21-6 ( 0 )	平良琉人 有村怜	複 2	玉城隼太郎 赤嶺拓勇	21-19 ( 2 ) 21-16 ( 0 )	須賀輝 仲地爽有
単 1	湖城翔	16-21 ( 0 ) 11-21 ( 2 )	池宮城諒	単 1	新垣碧唯	21-19 ( 2 ) 21-16 ( 0 )	清水海
単 2	東友翔	21-2 ( 2 ) 21-2 ( 0 )	大城逸輝	単 2	中山夢希	18-15 ( ) 打切り ( )	仲地爽有
単 3	下地秀磨	( ) ( )	砂川真温	単 3	玉城隼太郎	( ) ( )	須賀輝

# バドミントン競技 団体戦男子 2022年05月21日(土)・22日(日)

## 第 1 回戦

試合番号7 第 1 回戦		真和志				
昭葉附		( 3 ) — ( 0 )	興 南			
複 1	福里崇 新里健太	21- 3 ( 2 ) 21- 3 ( 0 )	松本善樹 崎原希生			
複 2	境浩毅 新垣良平	21-19 ( 2 ) 21-13 ( 0 )	平良響希 仲村理希			
単 1	村吉俊亮	21- 8 ( 2 ) 21- 2 ( 0 )	宮城和史			
単 2	福里崇	( ) ( )	真喜屋拓			
単 3	新里健太	( ) ( )	仲村理希			

## 第 2 回戦

試合番号8 第 2 回戦		真和志		試合番号9 第 2 回戦		真和志		
普天間		( 3 ) — ( 0 )	嘉手納		南 農		( 3 ) — ( 0 )	
複 1	金城祐哉 棚原一煌	21- 4 ( 2 ) 21- 0 ( 0 )	富着悠斗 城間大吾		複 1	富里優伍 仲宗根昂輝	21-8 ( 2 ) 21-10 ( 0 )	玉城響 浦崎朱
複 2	小渡たから 崎濱秀仁	21- 0 ( 2 ) 21- 1 ( 0 )	玉城樹希弥 玉城元		複 2	太田斐月 與那城和也	21-11 ( 2 ) 21-4 ( 0 )	古堅琉斗 糸数勇樹
単 1	安慶名和樹	21- 7 ( 2 ) 21- 4 ( 0 )	池原大輝		単 1	萬木健太	21-5 ( 2 ) 21-9 ( 0 )	仲村悠
単 2	崎濱秀仁	21- 5 ( ) 9- 2 ( ) 打切り	玉城樹希弥		単 2	與那城和也	21-11 ( ) 0-0 ( ) 打切り	玉城響
単 3	小渡たから	( ) ( )	富着悠斗		単 3	仲宗根昂輝	( ) ( )	浦崎朱

試合番号10 第 2 回戦		真和志		試合番号11 第 2 回戦		真和志		
豊見南		( 3 ) — ( 2 )	中 農		糸 満		( 3 ) — ( 0 )	
複 1	島田藍人 徳元翔太郎	22-20 ( 1 ) 16-21 ( 2 ) 21-23	山川奨太 喜屋武想亜楽		複 1	稲嶺之叶 上原理温	21-13 ( 2 ) 21-14 ( 0 )	佐久間大輔 伊是名夢魁
複 2	新里涼月 大城諒真	21-16 ( 2 ) 21-12 ( 0 )	中村匠海 島袋聖也		複 2	座瀬晃成 仲村常太	21-6 ( 2 ) 21-7 ( 0 )	大城菱生 宮里成
単 1	吉元勇翔	21-12 ( 1 ) 20-22 ( 2 ) 21-23	榮野比琢翔		単 1	照屋志斗	21-17 ( 2 ) 21-7 ( 0 )	玉城太陽
単 2	新里涼月	21-14 ( 2 ) 21-11 ( 0 )	喜屋武想亜楽		単 2	稲嶺之叶	21-7 ( ) 0-0 ( ) 打切り	佐久間大輔
単 3	徳元翔太郎	21- 7 ( 2 ) 19-21 ( 1 ) 21- 7	中村匠海		単 3	小笹蓮	( ) ( )	伊是名夢魁

# バドミントン競技 団体戦男子 2022年05月21日(土)・22日(日)

## 第 2 回戦

試合番号12 第 2 回戦 首 里 (3) — (1) 真和志 八重山				試合番号13 第 2 回戦 那覇西 (3) — (0) 真和志 与 勝			
複 1	杜国紘 米須清人	21-15 (2) 21-15 (0)	大城虎徹 根原富也	複 1	仲宗根士導 藤田優	21-11 (2) 21- 8 (0)	北原宇海 照屋安楠
複 2	赤嶺希力翔 仲地雄貴	17-21 (0) 14-21 (2)	大村朝陽 和光宇詩	複 2	佐和田憲亮 古堅優汰	21- 7 (2) 17-21 (1) 21-11	長嶺一希 大城駕空
単 1	宮城漣	21-19 (2) 21-14 (0)	当銘由羅	単 1	谷崎太一	21-17 (2) 21-12 (0)	多和田維吹
単 2	赤嶺希力翔	21-10 (2) 21-17 (0)	和光宇詩	単 2	仲宗根士導	( ) ( )	長嶺一希
単 3	米須清人	( ) ( )	大村朝陽	単 3	藤田優	15- 9 ( ) 打切り ( )	照屋安楠

試合番号14 第 2 回戦 コ ザ (3) — (0) 真和志 北中城				試合番号15 第 2 回戦 沖 工 (3) — (0) 真和志 沖 尚			
複 1	小川颯也 多和田光祐	21-16 (2) 21-18 (0)	森東凜愛 高江洲遥大	複 1	濱元穩築 山城秀太	21-6 (2) 21-10 (0)	上田侑 泉志穩
複 2	島袋民亜 津波古莉久	21-11 (2) 21-10 (0)	宇野優希 宮城圭祐	複 2	上地響 知念亮汰	21-4 (2) 21-8 (0)	漢那碧生 仲眞良拓
単 1	名嘉眞隼人	21- 9 (2) 21-15 (0)	宮城颯	単 1	伊波拓哉	21-5 (2) 21-6 (0)	崎原利生
単 2	松茂良琉斗	21- 1 ( ) 15- 4 ( ) 打切り	高江洲遥大	単 2	濱元穩築	( ) ( )	泉志穩
単 3	多和田光祐	( ) ( )	森東凜愛	単 3	知念亮汰	( ) ( )	漢那碧生

試合番号16 第 2 回戦 沖 水 (3) — (1) 真和志 豊見城				試合番号17 第 2 回戦 陽 明 (3) — (1) 真和志 読 谷			
複 1	伊佐魁桃 德里隆玖	21-14 (2) 21-13 (0)	座安輝 伊佐尚洋	複 1		( ) ( )	
複 2	末吉優羅 新垣賢十	16-21 (1) 21-19 (2) 13-21	池田興哉 内嶺輝星	複 2		( ) ( )	
単 1	新垣凜	21-12 (2) 21-14 (0)	饒波正隆	単 1		( ) ( )	
単 2	新垣良真	12-21 (1) 21-18 (1)	池田興哉	単 2		( ) ( )	
単 3	大城駆流	21-11 (2) 21- 8 (0)	内嶺輝星	単 3		( ) ( )	

# バドミントン競技 団体戦男子 2022年05月21日(土)・22日(日)

## 第 2 回戦

試合番号18 第 2 回戦 向 陽 ( 3 ) — ( 1 )				真和志 知 念			
複 1	大嶺博史 仲間和仁	21-13 ( 2 ) 21-19 ( 0 )	新垣颯大 松岡優太	複 1	上地翔人 知念琉星	21-11 ( 2 ) 21-10 ( 0 )	下地秀磨 丸山海音
複 2	城間富大 永松晃汰	21- 8 ( 2 ) 21-10 ( 0 )	城間一輝 小波津星成	複 2	荒木陸 知念嘉人	21-9 ( 2 ) 26-24 ( 0 )	東友翔 生盛一郎
単 1	玉城竜海	14-21 ( 0 ) 15-21 ( 2 )	銘苺航太	単 1	丹野惺太	21-11 ( 2 ) 21-13 ( 0 )	湖城翔
単 2	城間富大	17-21 ( 2 ) 21-12 ( 1 ) 21-12	小波津星成	単 2	知念琉星	( ) ( )	東友翔
単 3	永松晃汰	( ) ( )	城間一輝	単 3	上地翔汰	( ) ( )	下地秀磨

試合番号20 第 2 回戦 美 工 ( 3 ) — ( 0 )				真和志 小 祿			
複 1	小渡良汰 陣内煌斗	21-10 ( 2 ) 21-12 ( 0 )	玉城隼太郎 赤嶺拓勇	複 1	上江洲安希 砂川天伸	14-21 ( 2 ) 22-20 ( 1 ) 21-18	小橋川陽生 新城来彪
複 2	眞榮田奏太 大城大樹	21-14 ( 2 ) 21- 7 ( 0 )	中山夢希 新城琉空	複 2	友寄隆一 喜納工来結	21- 8 ( 2 ) 21-11 ( 0 )	羽地海音 沖山鼎
単 1	屋我峻太郎	21- 4 ( 2 ) 21- 3 ( 0 )	新垣碧唯	単 1	照屋光希	21-16 ( 2 ) 21-16 ( 0 )	林正篤
単 2	座安紀成	( ) ( )	玉城隼太郎	単 2	上江洲安希	( ) ( )	小橋川陽生
単 3	知念俊希	( ) ( )	中山夢希	単 3	砂川天伸	( ) ( )	新城来彪

試合番号22 第 2 回戦 首里東 ( 3 ) — ( 1 )				真和志 浦 添			
複 1	中山温人 新垣成希	21-10 ( 2 ) 21-16 ( 0 )	高江洲琳貴 眞地隼太郎	複 1	前里彩斗 玉城温斗	6-21 ( 0 ) 6-21 ( 2 )	福里崇 新里健太
複 2	末吉伸悟 根間琉空海	21-7 ( 2 ) 21-9 ( 0 )	喜屋武佳悟 島袋悠飛	複 2	知念辰郎 仲村恒祐	21-7 ( 2 ) 21-10 ( 0 )	境浩毅 新垣良平
単 1	大城功暉	14-21 ( 0 ) 19-21 ( 2 )	宮城颯	単 1	阿次富奨	21-12 ( 2 ) 16-21 ( 1 ) 21-16	村吉俊亮
単 2	中山温人	21-12 ( 2 ) 21-15 ( 0 )	高江洲琳貴	単 2	仲村恒祐	14-21 ( 0 ) 14-21 ( 2 )	福里崇
単 3	新垣成希	( ) ( )	眞地隼太郎	単 3	知念辰郎	21-9 ( 2 ) 22-11 ( 0 )	新里健太

# バドミントン競技 団体戦男子 2022年05月21日(土)・22日(日)

## 第 3 回戦

試合番号24 第 3 回戦 普 天 間 ( 3 ) — ( 0 )				真和志 南 農			
複 1	小渡たから 崎濱秀仁	21- 9 ( 2 ) 21-12 ( 0 )	仲宗根昂輝 太田斐月	複 1	稲嶺之叶 上原理温	21-8 ( 2 ) 21-4 ( 0 )	新里涼月 大城諒真
複 2	金城祐哉 棚原一煌	21- 5 ( 2 ) 21-12 ( 0 )	富里優伍 與那城和也	複 2	照屋志斗 長田清貴	21-5 ( 2 ) 21-4 ( 0 )	島田藍人 徳元翔太郎
単 1	崎濱秀起	19-21 ( 2 ) 21-16 ( 1 ) 21-15	萬木健太	単 1	小笹蓮	21-3 ( 2 ) 21-3 ( 0 )	吉元勇翔
単 2	安慶名和樹	16-21 ( ) 21-10 ( ) 3- 4 打切り	與那城和也	単 2	座覇晃成	21-12 ( ) 9-2 ( ) 打切り	新里涼月
単 3	小渡たから	( ) ( )	仲宗根昂輝	単 3	上原理温	( ) ( )	大城諒真

試合番号26 第 3 回戦 首 里 ( 3 ) — ( 0 )				真和志 那 覇 西			
複 1	杜国紘 米須清人	21-15 ( 2 ) 21- 9 ( 0 )	藤田優 古堅優汰	複 1	多和田光祐 松茂良琉斗	21- 8 ( 2 ) 21- 9 ( 0 )	濱元穩築 山城秀太
複 2	赤嶺希力翔 仲地雄貴	21-18 ( 2 ) 21-16 ( 0 )	仲宗根士導 谷崎太一	複 2	島袋民亜 津波古莉久	21-18 ( 2 ) 21-14 ( 0 )	上地響 知念亮汰
単 1	宮城漣	21-14 ( 2 ) 21- 5 ( 0 )	嘉数光騎	単 1	名嘉眞隼人	20-22 ( 2 ) 26-24 ( 1 ) 21-13	伊波拓哉
単 2	赤嶺希力翔	3- 3 ( ) 打切り ( )	仲宗根士導	単 2	多和田光祐	21- 6 ( ) 8- 6 ( ) 打切り	知念亮汰
単 3	米須清人	( ) ( )	藤田優	単 3	松茂良琉斗	( ) ( )	濱元穩築

試合番号28 第 3 回戦 沖 水 ( 3 ) — ( 0 )				真和志 陽 明			
複 1	新垣良真 大城駆流	21- 1 ( 2 ) 21- 4 ( 0 )	棚原飛雅 佐久川大樹	複 1	丹野惺太 知念嘉人	21-19 ( 2 ) 21-12 ( 0 )	平良悠 金城志澄
複 2	伊佐魁桃 德里隆玖	21-13 ( 2 ) 21- 9 ( 0 )	下地和夢 會田祥	複 2	上地翔汰 上地翔人	21-5 ( 2 ) 21-8 ( 0 )	城間富大 永松晃汰
単 1	新垣凜	21-12 ( 2 ) 21- 4 ( 0 )	田原希理	単 1	知念琉星	21-9 ( 2 ) 21-6 ( 0 )	玉城竜海
単 2	伊佐魁桃	( ) ( )	會田祥	単 2	上地翔汰	( ) ( )	城間富大
単 3	德里隆玖	( ) ( )	下地和夢	単 3	上地翔人	( ) ( )	永松晃汰

試合番号29 第 3 回戦 那 国 際 ( 3 ) — ( 0 )				真和志 向 陽			
複 1	丹野惺太 知念嘉人	21-19 ( 2 ) 21-12 ( 0 )	平良悠 金城志澄	複 1	丹野惺太 知念嘉人	21-19 ( 2 ) 21-12 ( 0 )	平良悠 金城志澄
複 2	上地翔汰 上地翔人	21-5 ( 2 ) 21-8 ( 0 )	城間富大 永松晃汰	複 2	上地翔汰 上地翔人	21-5 ( 2 ) 21-8 ( 0 )	城間富大 永松晃汰
単 1	知念琉星	21-9 ( 2 ) 21-6 ( 0 )	玉城竜海	単 1	知念琉星	21-9 ( 2 ) 21-6 ( 0 )	玉城竜海
単 2	上地翔汰	( ) ( )	城間富大	単 2	上地翔汰	( ) ( )	城間富大
単 3	上地翔人	( ) ( )	永松晃汰	単 3	上地翔人	( ) ( )	永松晃汰

# バドミントン競技 団体戦男子 2022年05月21日(土)・22日(日)

## 第 3 回戦

試合番号30 第 3 回戦 美 工 ( 3 ) — ( 0 ) 真和志 球 陽				試合番号31 第 3 回戦 南風原 ( 4 ) — ( 1 ) 真和志 首里東			
複 1	知念俊希 座安紀成	21-10 ( 2 ) 21- 6 ( 0 )	友寄隆一 喜納工来結	複 1	知念辰郎 仲村恒祐	21-7 ( 2 ) 21-5 ( 0 )	島四季 大城功暉
複 2	眞榮田奏太 大城大樹	21- 5 ( 2 ) 21- 4 ( 0 )	島袋凌芽 砂川天伸	複 2	米田琉起 富山朝日	21-13 ( 2 ) 21-23 ( 1 ) 21-11	玉城佑斗 新垣成希
単 1	小渡良汰	21-12 ( 2 ) 21-13 ( 0 )	上江洲安希	単 1	阿次富奨	6-21 ( 0 ) 11-21 ( 2 )	中山温人
単 2	座安紀成	21- 4 ( ) 18- 5 ( ) 打切り	照屋光希	単 2	仲村恒祐	21-3 ( 2 ) 21-2 ( 0 )	根間琉空海
単 3	知念俊希	( ) ( )	喜納工来結	単 3	知念辰郎	21-10 ( 2 ) 21-8 ( 0 )	末吉伸悟

## 準々決勝戦

試合番号32 準々決勝戦 普天間 ( 3 ) — ( 1 ) 真和志 糸 満				試合番号33 準々決勝戦 コ ザ ( 3 ) — ( 1 ) 真和志 首 里			
複 1	金城祐哉 小渡たから	21-14 ( 2 ) 21-17 ( 0 )	稲嶺之叶 上原理温	複 1	多和田光祐 松茂良琉斗	21-17 ( 2 ) 21-15 ( 0 )	杜国紘 米須清人
複 2	崎濱秀仁 棚原一煌	21-18 ( 2 ) 21-13 ( 0 )	小笹蓮 長田清貴	複 2	島袋民旺 津波古莉久	21-14 ( 2 ) 21-17 ( 0 )	赤嶺希力翔 仲地雄貴
単 1	崎濱秀起	17-21 ( 1 ) 25-23 ( 2 ) 16-21	座覇晃成	単 1	名嘉眞隼人	13-21 ( 0 ) 10-21 ( 2 )	宮城漣
単 2	金城祐哉	22-20 ( ) 15-15 ( ) 打切り	稲嶺之叶	単 2	松茂良琉斗	21-17 ( 2 ) 21-12 ( 0 )	赤嶺希力翔
単 3	小渡たから	22-20 ( 2 ) 21-12 ( 0 )	上原理温	単 3	多和田光祐	21-15 ( ) 8-7 ( ) 打切り	米須清人

試合番号34 準々決勝戦 那国際 ( 3 ) — ( 2 ) 真和志 沖 水				試合番号35 準々決勝戦 美 工 ( 3 ) — ( 0 ) 真和志 南風原			
複 1	上地翔汰 上地翔人	21-12 ( 2 ) 21-13 ( 0 )	伊佐魁桃 德里隆玖	複 1	眞榮田奏太 大城大樹	21-11 ( 2 ) 21- 7 ( 0 )	前里彩斗 玉城温斗
複 2	荒木陸 丹野惺太	15-21 ( 0 ) 14-21 ( 2 )	新垣良真 大城駆流	複 2	知念俊希 座安紀成	21-13 ( 2 ) 21-19 ( 0 )	知念辰郎 仲村恒祐
単 1	知念琉星	13-21 ( 1 ) 21-16 ( 2 ) 19-21	新垣凜	単 1	屋我峻太郎	21-14 ( 2 ) 21-15 ( 0 )	阿次富奨
単 2	上地翔汰	21-9 ( 2 ) 23-21 ( 0 )	德里隆玖	単 2	座安紀成	3- 2 ( ) 打切り ( )	仲村恒祐
単 3	上地翔人	21-18 ( 2 ) 21-13 ( 0 )	伊佐魁桃	単 3	知念俊希	( ) ( )	知念辰郎



# バドミントン競技 団体戦男子 2022年05月21日(土)・22日(日)

## 準決勝戦

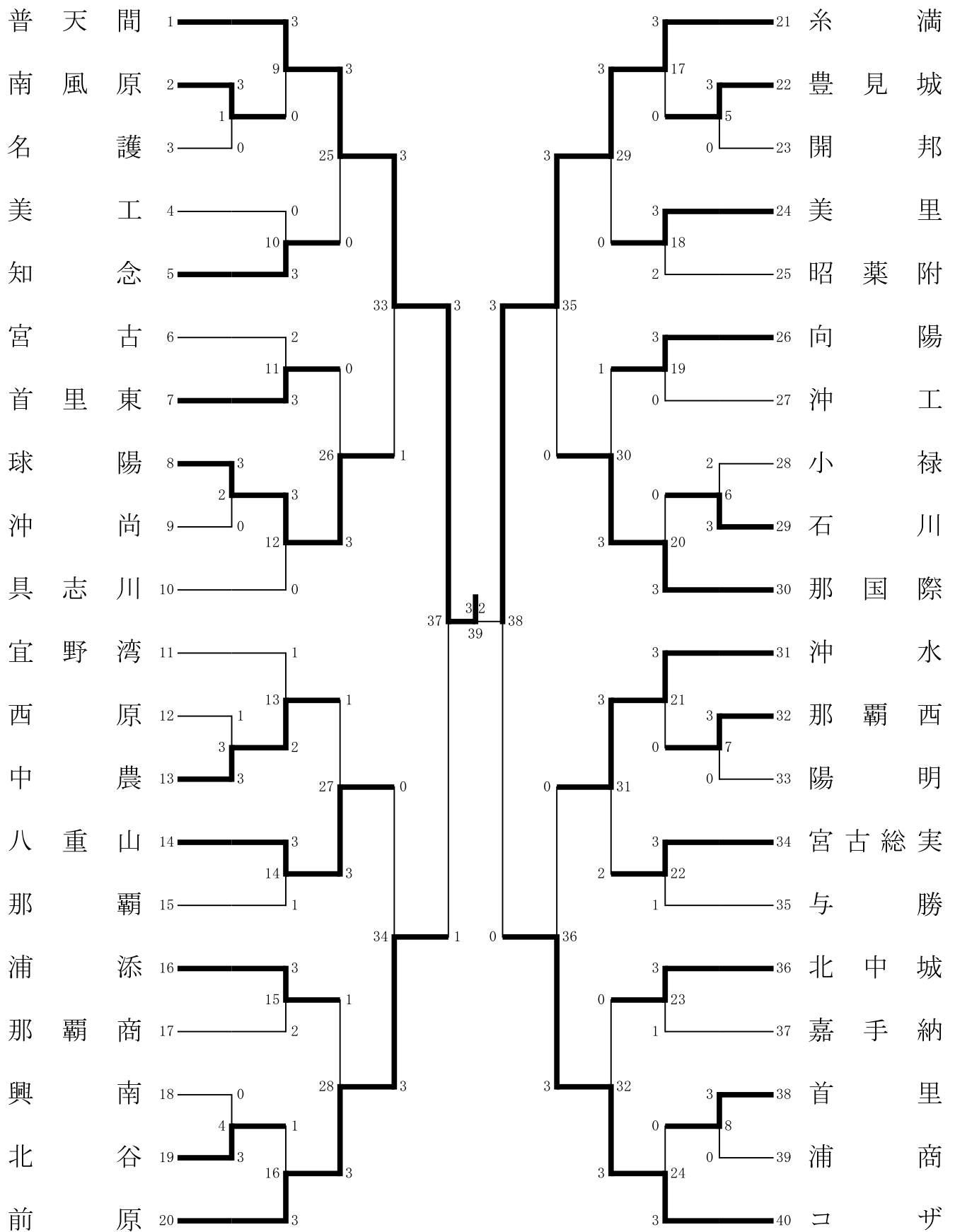
試合番号36 準決勝戦 普天間 (3) — (2) 真和志 コザ				試合番号37 準決勝戦 美工 (3) — (1) 真和志 那国際			
複1	棚原一煌 崎濱秀起	16-21 (0) 11-21 (2)	多和田光祐 松茂良琉斗	複1	眞榮田奏太 大城大樹	21-7 (2) 21-19 (0)	荒木陸 知念嘉人
複2	金城祐哉 小渡たから	21-15 (2) 21-13 (0)	島袋民亜 津波古莉久	複2	知念俊希 座安紀成	21-19 (1) 14-21 (2) 6-21	上地翔汰 上地翔人
単1	崎濱秀仁	21-9 (2) 21-10 (0)	名嘉眞隼人	単1	屋我峻太郎	21-11 (2) 21-17 (0)	知念琉星
単2	金城祐哉	21-18 (1) 11-21 (2) 18-21	松茂良琉斗	単2	座安紀成	21-17 (2) 21-18 (0)	上地翔汰
単3	小渡たから	21-11 (2) 12-21 (1) 21-14	多和田光祐	単3	知念俊希	23-21 ( ) 12-20 ( ) 打切り	上地翔人

## 決勝戦

試合番号38 決勝戦 美工 (3) — (2) 真和志 普天間							
複1	眞榮田奏太 大城大樹	13-21 (0) 14-21 (2)	金城祐哉 小渡たから				
複2	知念俊希 座安紀成	21-16 (2) 21-16 (0)	崎濱秀仁 棚原一煌				
単1	屋我峻太郎	21-14 (2) 21-14 (0)	崎濱秀起				
単2	座安紀成	14-21 (0) 16-21 (2)	金城祐哉				
単3	知念俊希	18-21 (2) 21-18 (1) 21-12	小渡たから				

# 令和4年度 沖縄県高等学校総合体育大会

バドミントン競技 団体戦女子 2022年05月21日(土)・22日(日)



# バドミントン競技 団体戦女子2022年05月21日(土)・22日(日)

## 第 1 回戦

試合番号1 第 1 回戦 南風原 (3) — (0) 真和志 名護				試合番号2 第 1 回戦 球陽 (3) — (0) 真和志 沖尚			
複 1	ヨシダ愛真 糸数ほのか	21- 3 (2) 21-11 (0)	高田春華 知念志歩	複 1	松村咲妃 仲尾華菜	21- 7 (2) 21- 6 (0)	神谷絢愛 又吉風羽花
複 2	新垣きらら 城間すずな	21- 3 (2) 21- 5 (0)	比嘉陽華 信谷虹	複 2	島袋ひらり 仲松輝怜	21- 4 (2) 21- 7 (0)	和田七星 野原星七
単 1	志喜屋有未	21- 6 (2) 21-10 (0)	崎濱こころ	単 1	米須清華	21-12 (2) 21- 6 (0)	大城果徳
単 2	城間すずな	21- 9 ( ) 1- 0 ( ) 打切り	安里満帆	単 2	仲松輝怜	21-11 ( ) 0- 0 ( ) 打切り	和田七星
単 3	新垣きらら	( ) ( )	高田春華	単 3	島袋ひらり	( ) ( )	又吉風羽花

試合番号3 第 1 回戦 中農 (3) — (1) 真和志 西原				試合番号4 第 1 回戦 北谷 (3) — (0) 真和志 興南			
複 1	幸良琉那 奥濱莉菜	21-17 (2) 21-11 (0)	新垣由里彩 砂川真奈佳	複 1	宮城夏希 伊波和	18-21 (2) 21-12 (1) 21-16	玉城日菜 仲田愛弥
複 2	金城向日葵 友利美優	21-16 (2) 21-15 (0)	上江洲珠梨 冬澤徳香	複 2	惣慶留衣 比嘉美滯	21-17 (2) 21-16 (0)	普天間葉音 島袋日菜子
単 1	幸喜若葉	19-21 (1) 21-17 (2) 17-21	前田涼華	単 1	永山愛梨	21-18 (2) 21-12 (0)	玉城杏菜
単 2	友利美優	23-21 (2) 22-20 (0)	大城夕奈	単 2	川上るり	21-7 ( ) 2-0 ( ) 打切り	仲田愛弥
単 3	金城向日葵	( ) ( )	上江洲珠梨	単 3	伊波和	( ) ( )	玉城日菜

試合番号5 第 1 回戦 豊見城 (3) — (0) 真和志 開邦				試合番号6 第 1 回戦 石川 (3) — (2) 真和志 小禄			
複 1	宮平蘭暖 伊敷美乃	21- 3 (2) 21- 7 (0)	仲松花 浦崎友里杏	複 1	新川優音 与那嶺葉月	21-18 (2) 23-21 (0)	宇良愛菜 大城向日葵
複 2	高良桃子 具志堅侖奈	21-11 (2) 21- 6 (0)	荷川取美佑 久手堅乃々花	複 2	山内來夢 金城明花	21-14 (1) 11-21 (2) 11-21	石川乃愛 日高ゆりな
単 1	下地美音	21- 8 (2) 21- 7 (0)	糸数瑠璃花	単 1	山城楓	19-21 (1) 21-15 (2) 13-21	親泊華
単 2	伊敷美乃	21- 5 ( ) 10- 1 ( ) 打切り	當間向優	単 2	与那嶺葉月	21-15 (2) 21-17 (0)	宇良愛菜
単 3	宮平蘭暖	( ) ( )	仲宗根日向	単 3	新川優音	21-12 (2) 21-15 (0)	石川乃愛

# バドミントン競技 団体戦女子2022年05月21日(土)・22日(日)

## 第 1 回戦

試合番号7 第 1 回戦				真和志			
那覇西		( 3 ) — ( 0 )		陽明		浦商	
複 1	仲里心々和 玉城瑠依菜	21-10 ( 2 ) 21- 3 ( 0 )	井口佳南 塩川真由	複 1	仲村渠ひな乃 嘉手川久々流	21- 7 ( 2 ) 21- 7 ( 0 )	田名真帆 亀川ひより
複 2	島尻美桜 上原雛乃	21-17 ( 2 ) 22-20 ( 0 )	宮国こころ 崎濱笑	複 2	眞栄里愛佳 立津乃彩	21-15 ( 2 ) 21-11 ( 0 )	糸数華凜 花城舞奈佳
単 1	田代美波瑠	21- 3 ( 2 ) 21- 6 ( 0 )	山城百梨花	単 1	仲本麻那	21- 9 ( 2 ) 21- 8 ( 0 )	儀間陽多
単 2	仲里心々和	( ) ( )	井口佳南	単 2	仲村渠ひな乃	( ) ( )	糸数華凜
単 3	玉城瑠依菜	( ) ( )	塩川真由	単 3	嘉手川久々流	( ) ( )	知念紗矢

## 第 2 回戦

試合番号9 第 2 回戦				真和志			
普天間		( 3 ) — ( 0 )		南風原		美工	
複 1	新垣愛 宇良唯花	21- 8 ( 2 ) 21- 6 ( 0 )	ヨシダ愛眞 糸数ほのか	複 1	知念真由 城間光	21-18 ( 2 ) 21-14 ( 0 )	大内梨生 渡久地彩
複 2	當山青空 多和田后	21-15 ( 2 ) 21- 3 ( 0 )	新垣きらら 城間すずな	複 2	喜屋武未来 兼島詩多	21-10 ( 2 ) 21-9 ( 0 )	玉城愛瑠 森田仙受
単 1	比嘉杏莉	21-10 ( 2 ) 21- 8 ( 0 )	志喜屋有未	単 1	金城心羽	12-21 ( ) 21-11 ( ) 19-9 打切り	端山舞桜
単 2	眞鶴三愛	21-15 ( ) 16- 6 ( ) 打切り	城間すずな	単 2	喜屋武未来	22-20 ( 2 ) 21-18 ( 0 )	八木美空
単 3	新垣愛	( ) ( )	新垣きらら	単 3	知念真由	( ) ( )	渡久地彩

試合番号11 第 2 回戦				真和志			
首里東		( 3 ) — ( 2 )		宮古		具志川	
複 1	島袋真奈 大浜一花	21-13 ( 2 ) 21-10 ( 0 )	新城侑実 平良琉奈	複 1	島袋ひらり 仲松輝怜	21-16 ( 2 ) 21-14 ( 0 )	仲地瑚都音 伊禮愛海
複 2	黒島杏珠 天久優美	21-10 ( 2 ) 21-16 ( 0 )	砂川朝陽 佐藤唯杏	複 2	松村咲妃 仲尾華菜	21- 7 ( 2 ) 21- 8 ( 0 )	山田さくら 佐久川若菜
単 1	知念れい	21-19 ( 1 ) 19-21 ( 2 ) 18-21	平良瑚々海	単 1	米須清華	15-21 ( 2 ) 21-15 ( 1 ) 21-17	宮城文音
単 2	島袋真奈	21-17 ( 1 ) 18-21 ( 2 ) 13-21	新城侑実	単 2	島袋ひらり	21-11 ( ) 12-13 ( ) 打切り	仲地瑚都音
単 3	天久優美	20-22 ( 2 ) 21-19 ( 1 ) 21-18	佐藤唯杏	単 3	仲松輝怜	( ) ( )	伊禮愛海

# バドミントン競技 団体戦女子2022年05月21日(土)・22日(日)

## 第 2 回戦

試合番号13 第 2 回戦 中農 (2) — (1) 真和志 宜野湾				試合番号14 第 2 回戦 八重山 (3) — (1) 真和志 那覇			
複 1	幸良琉那 奥濱莉菜	( 2 ) 21-16 21-6 ( 0 )	末吉遥 眞喜志好花	複 1	宮城知里 波照間美輝	( 2 ) 17-21 21- 7 ( 1 ) 21-11	野原碧月 新崎由芽
複 2	金城向日葵 友利美優	( 2 ) 16-21 21-17 ( 1 ) 21-16	長浜花音 島袋なの	複 2	神山夢 亀井麻鈴音	( 0 ) 16-21 15-21 ( 2 )	名幸唯寧 津波古小絵
単 1	宮城愛莉	( 0 ) 12-21 16-21 ( 2 )	須川琉奈	単 1	玉城果歩	( 2 ) 21-15 15-21 ( 1 ) 21-10	渡嘉敷涼
単 2	友利美優	( ) 21-5 21-13 ( ) 9-21 打切り	島袋なの	単 2	波照間美輝	( 2 ) 13-21 21-10 ( 1 ) 21-16	津波古小絵
単 3	奥濱莉菜	( ) ( )	長浜花音	単 3	宮城知里	( ) 25-23 8- 1 ( ) 打切り	名幸唯寧

試合番号15 第 2 回戦 浦添 (3) — (2) 真和志 那覇商				試合番号16 第 2 回戦 前原 (3) — (1) 真和志 北谷			
複 1	与那覇結菜 伊佐結愛	( 2 ) 21-11 21-15 ( 0 )	新盛仁香 伊敷夢愛	複 1	田川星菜 外間しおん	( 2 ) 21-8 21-8 ( 0 )	宮城夏希 伊波和
複 2	狩俣菜々未 仲山小春	( 0 ) 12-21 14-22 ( 2 )	仲村美智 仲村渠ゆり	複 2	前堂花奈 新崎妃世菜	( 2 ) 12-6 21-7 ( 0 )	惣慶留衣 國吉真里菜
単 1	上江洲花音	( 0 ) 19-21 17-21 ( 2 )	大田奈央	単 1	中村芽夢	( 0 ) 12-21 6-21 ( 2 )	川上るり
単 2	伊佐結愛	( 2 ) 21-10 21-17 ( 0 )	伊敷夢愛	単 2	東江遥花	( 2 ) 21-19 21-9 ( 0 )	永山愛梨
単 3	与那覇結菜	( 2 ) 21-15 18-21 ( 1 ) 21-19	仲村美智	単 3	外間しおん	( ) ( )	伊波和

試合番号17 第 2 回戦 糸満 (3) — (0) 真和志 豊見城				試合番号18 第 2 回戦 美里 (3) — (2) 真和志 昭葉附			
複 1	金元柚樹 長嶺愛心	( 2 ) 21- 2 21-10 ( 0 )	宮平蘭暖 伊敷美乃	複 1	又吉美奈 伊波美希	( 2 ) 21- 7 21-11 ( 0 )	浦本優妃香 中田結衣
複 2	奥原利佳 金城向日葵	( 2 ) 21- 9 21- 7 ( 0 )	高良桃子 具志堅侖奈	複 2	知念藍香 比屋根一葉	( 1 ) 19-21 22-20 ( 2 ) 9-21	田場若菜 根元麻緒
単 1	眞栄里日菜	( 2 ) 21- 6 21- 4 ( 0 )	下地美音	単 1	松田功美子	( 2 ) 21- 5 21-14 ( 0 )	福治空海
単 2	金元柚樹	( ) ( )	伊敷美乃	単 2	荻堂心奈	( 0 ) 7-21 8-21 ( 2 )	田場若菜
単 3	長嶺愛心	( ) ( )	宮平蘭暖	単 3	宮崎優菜	( 2 ) 20-22 21-14 ( 1 ) 21-12	根元麻緒

# バドミントン競技 団体戦女子2022年05月21日(土)・22日(日)

## 第 2 回戦

試合番号19 第 2 回戦 向陽 (3) — (0) 真和志 沖工				試合番号20 第 2 回戦 那国際 (3) — (0) 真和志 石川			
複 1	金城舞桜 伊波愛莉	21-17 (2) 21-13 (0)	大見謝良美 諸見望愛	複 1	豊岡亜衣瑠 吉田夏	21-9 (2) 21-8 (0)	新川優音 与那嶺葉月
複 2	山根葵 仲本江利菜	21-14 (2) 21-10 (0)	宮野紗李 糸嶺来夏	複 2	下地美澄 崎浜あおい	21-13 (2) 21-18 (0)	山内来夢 金城明花
単 1	岩谷千緒里	21- 8 (2) 21- 6 (0)	島袋紋寧	単 1	名嘉亜咲妃	21-6 (2) 21-9 (0)	山城楓
単 2	大城花菜	12-13 ( ) 打切り ( )	神田みゆ	単 2	吉田夏	21-5 ( ) 打切り ( )	与那嶺葉月
単 3	金城舞桜	( ) ( )	大見謝良美	単 3	豊岡亜衣瑠	( ) ( )	新川優音

試合番号21 第 2 回戦 沖水 (3) — (0) 真和志 那覇西				試合番号22 第 2 回戦 宮古総実 (3) — (1) 真和志 与勝			
複 1	前畑伊吹 國吉優梨	21-10 (2) 21-13 (0)	仲里心々和 玉城瑠依菜	複 1	下地空 久貝香莉奈	21-12 (2) 21- 6 (0)	富山萌音 中里ひなの
複 2	大城姫奈 佐久本弥音	16-21 (2) 21-19 (1) 21-18	田代美波瑠 赤嶺希羅里	複 2	友利ひなた 下地鈴夢	21- 9 (2) 21-11 (0)	佐次田万帆 池保菜生
単 1	中村くれあ	21-11 (2) 21- 9 (0)	島尻美桜	単 1	久貝杏里	21-17 (1) 17-21 (2) 12-21	崎山一花
単 2	國吉優梨	( ) ( )	仲里心々和	単 2	下地空	21-16 (2) 11-21 (1) 21- 5	富山萌音
単 3	前畑伊吹	( ) ( )	玉城瑠依菜	単 3	友利ひなた	( ) ( )	佐次田万帆

試合番号23 第 2 回戦 北中城 (3) — (1) 真和志 嘉手納				試合番号24 第 2 回戦 コザ (3) — (0) 真和志 首里			
複 1	新垣利帆 川代舞羽	18-21 (0) 11-21 (2)	座間味佑佳 仲村千咲	複 1	宮平結衣 運天詠美	21-6 (2) 21-7 (0)	仲村渠ひな乃 嘉手川久々流
複 2	棚原琉華 篠原苺	21- 3 (2) 21- 3 (0)	平安名優花 山城涼香	複 2	波照間笑舞 徳門来瞳	21-9 (2) 21-8 (0)	久志明日香 下地のあ
単 1	砂辺暖生	21-19 (2) 13-21 (1) 21-16	新垣華蓮	単 1	小渡未沙季	21-14 (2) 21-11 (0)	眞栄里愛佳
単 2	篠原苺	21- 5 (2) 21- 4 (0)	富着日和	単 2	運天詠美	( ) ( )	嘉手川久々流
単 3	棚原琉華	( ) ( )	仲村千咲	単 3	宮平結衣	( ) ( )	仲村渠ひな乃

# バドミントン競技 団体戦女子2022年05月21日(土)・22日(日)

## 第 3 回戦

試合番号25 第 3 回戦 普天間 (3) — (0) 真和志 知念				試合番号26 第 3 回戦 球陽 (3) — (0) 真和志 首里東			
複 1	新垣愛 眞鶴三愛	21- 9 ( 2) 21-12 ( 0 )	知念真由 城間光	複 1	島袋ひらり 仲松輝怜	21-16 ( 2) 21-19 ( 0 )	島袋真奈 大浜一花
複 2	宇良唯花 桑江亜美	21- 8 ( 2) 21- 9 ( 0 )	喜屋武未来 兼島詩多	複 2	松村咲妃 仲尾華菜	21-14 ( 2) 21-7 ( 0 )	黒島杏珠 天久優美
単 1	多和田后	21- 4 ( 2) 21- 9 ( 0 )	金城心羽	単 1	米須清華	27-25 ( 2) 21-11 ( 0 )	知念れい
単 2	新垣愛	21- 3 ( ) 9- 2 ( ) 打切り	知念和	単 2	島袋ひらり	21-10 ( ) 5-6 ( ) 打切り	島袋真奈
単 3	眞鶴三愛	( ) ( )	知念真由	単 3	仲松輝怜	( ) ( )	天久優美

試合番号27 第 3 回戦 八重山 (3) — (1) 真和志 中農				試合番号28 第 3 回戦 前原 (3) — (1) 真和志 浦添			
複 1	宮城知里 波照間美輝	21-13 ( 2) 21-12 ( 0 )	金城向日葵 友利美優	複 1	田川星菜 外間しおん	21-3 ( 2) 21-9 ( 0 )	狩俣菜々未 山城莉咲
複 2	神山夢 亀井麻鈴音	21-18 ( 2) 22-20 ( 0 )	幸良琉那 奥濱莉菜	複 2	前堂花奈 新崎妃世菜	21-16 ( 1) 17-21 ( 2 ) 18-21	与那覇結菜 伊佐結愛
単 1	玉城果歩	6-5 ( 2) 棄権 ( 2 )	幸喜若葉	単 1	松川瑚依	21-9 ( 2) 21-12 ( 0 )	上江洲花音
単 2	波照間美輝	17-21 ( ) 11-11 ( ) 打切り	友利美優	単 2	田川星菜	21-15 ( ) 10-16 ( ) 打切り	伊佐結愛
単 3	宮城知里	21-8 ( 2) 21-11 ( 0 )	金城向日葵	単 3	外間しおん	21-9 ( 2) 21-10 ( 0 )	与那覇結菜

試合番号29 第 3 回戦 糸満 (3) — (0) 真和志 美里				試合番号30 第 3 回戦 那国際 (3) — (1) 真和志 向陽			
複 1	金元柚樹 長嶺愛心	21- 4 ( 2) 21- 4 ( 0 )	知念藍香 比屋根一葉	複 1	伊禮碧 津波結吏	21-16 ( 2) 20-22 ( 1 ) 21-13	山根葵 大城花菜
複 2	奥原利佳 金城向日葵	21- 3 ( 2) 21- 3 ( 0 )	又吉美奈 伊波美希	複 2	下地美澄 崎浜あおい	14-21 ( 0) 15-21 ( 2 )	金城舞桜 岩谷千緒里
単 1	眞栄里日菜	21- 2 ( 2) 21- 5 ( 0 )	松田功美子	単 1	豊岡亜衣瑠	22-20 ( 2) 21-18 ( 0 )	伊波愛莉
単 2	金元柚樹	( ) ( )	宮崎優菜	単 2	吉田夏	21-8 ( ) 18-5 ( ) 打切り	山根葵
単 3	長嶺愛心	( ) ( )	又吉美奈	単 3	名嘉亜咲妃	25-23 ( 2) 21-12 ( 0 )	岩谷千緒里

# バドミントン競技 団体戦女子2022年05月21日(土)・22日(日)

## 第 3 回戦

試合番号31 第 3 回戦 沖水 (3) — (2) 真和志 宮古総実				試合番号32 第 3 回戦 コザ (3) — (0) 真和志 北中城			
複 1	前畑伊吹 國吉優梨	21-15 (2) 21-19 (0)	下地空 久貝香莉奈	複 1	運天詠美 小渡未沙季	21-7 (2) 21-4 (0)	浜川美憂 新垣利帆
複 2	大城姫奈 佐久本弥音	21-10 (1) 20-22 (2) 21-23	奥平愛音 下地鈴夢	複 2	宮平結衣 波照間笑舞	21-16 (2) 21-15 (0)	棚原琉華 篠原苺
単 1	中村くれあ	21-18 (1) 18-21 (2) 17-21	友利ひなた	単 1	徳門来瞳	21-12 (2) 21-12 (0)	砂辺暖生
単 2	國吉優梨	21- 9 (2) 21-11 (0)	下地空	単 2	宮平結衣	( ) ( )	篠原苺
単 3	前畑伊吹	21-12 (2) 21-17 (0)	久貝香莉奈	単 3	運天詠美	( ) ( )	棚原琉華

## 準々決勝戦

試合番号33 準々決勝戦 普天間 (3) — (1) 真和志 球陽				試合番号34 準々決勝戦 前原 (3) — (0) 真和志 八重山			
複 1	新垣愛 眞鶴三愛	21- 4 (2) 21- 9 (0)	又吉綾 松堂アキ	複 1	田川星菜 外間しおん	22-20 (2) 21-12 (0)	宮城知里 波照間美輝
複 2	宇良唯花 桑江亜美	21-17 (2) 21-13 (0)	松村咲妃 仲尾華菜	複 2	前堂花奈 新崎妃世菜	21-7 (2) 21-14 (0)	神山夢 亀井麻鈴音
単 1	多和田后	14-21 (1) 22-20 (2) 17-21	仲松輝怜	単 1	松川瑚依	21-13 (2) 21-14 (0)	玉城果歩
単 2	新垣愛	21- 7 ( ) 14- 8 ( ) 打切り	島袋ひらり	単 2	外間しおん	( ) ( )	波照間美輝
単 3	眞鶴三愛	21- 5 (2) 21-12 (0)	松村咲妃	単 3	田川星菜	( ) ( )	宮城知里

試合番号35 準々決勝戦 糸満 (3) — (0) 真和志 那国際				試合番号36 準々決勝戦 コザ (3) — (0) 真和志 沖水			
複 1	金元柚樹 長嶺愛心	21- 9 (2) 21-10 (0)	伊禮碧 津波結吏	複 1	宮平結衣 西浜マリン	21-6 (2) 21-6 (0)	大城姫奈 佐久本弥音
複 2	金城向日葵 新垣萌音	21-14 (2) 21-11 (0)	豊岡亜衣瑠 吉田夏	複 2	運天詠美 波照間笑舞	23-21 (2) 22-20 (0)	國吉優梨 中村くれあ
単 1	眞栄里日菜	21-10 (2) 21- 5 (0)	名嘉亜咲妃	単 1	徳門来瞳	21-12 (2) 14-21 (1) 21-16	前畑伊吹
単 2	金元柚樹	( ) ( )	吉田夏	単 2	運天詠美	( ) ( )	中村くれあ
単 3	長嶺愛心	( ) ( )	豊岡亜衣瑠	単 3	宮平結衣	( ) ( )	國吉優梨



# バドミントン競技 団体戦女子2022年05月21日(土)・22日(日)

## 準決勝戦

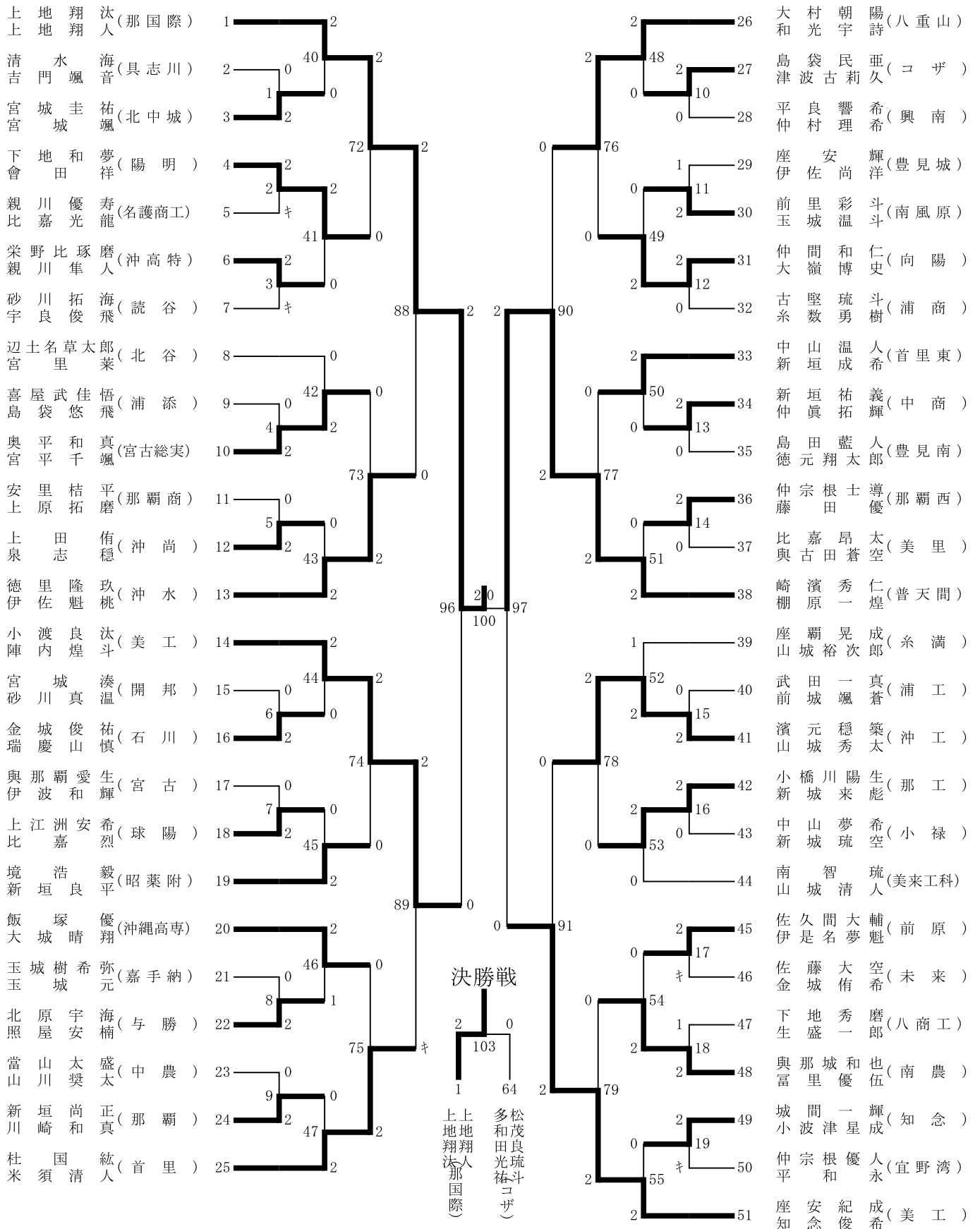
試合番号37 準決勝戦 普天間 (3) — (1) 真和志 前原				試合番号38 準決勝戦 糸満 (3) — (0) 真和志 コザ			
複1	新垣愛 宇良唯花	21- 8 ( 2) 21- 4 ( 0 )	前堂花奈 新崎妃世菜	複1	金元柚樹 長嶺愛心	21-17 ( 2) 21-12 ( 0 )	宮平結衣 西浜マリン
複2	眞鶴三愛 桑江亜美	21-10 ( 2) 21-12 ( 0 )	田川星菜 外間しおん	複2	金城向日葵 新垣萌音	26-24 ( 2) 20-22 ( 1 ) 21-14	運天詠美 波照間笑舞
単1	多和田后	18-21 ( 0) 16-21 ( 2 )	松川瑚依	単1	眞栄里日菜	21-13 ( 2) 21-13 ( 0 )	徳門来瞳
単2	新垣愛	21- 9 ( ) 11- 6 ( ) 打切り	外間しおん	単2	金元柚樹	( ) ( )	運天詠美
単3	眞鶴三愛	21- 6 ( 2) 21-11 ( 0 )	田川星菜	単3	長嶺愛心	11-11 ( ) 打切り ( )	宮平結衣

## 決勝戦

試合番号39 決勝戦 普天間 (3) — (2) 真和志 糸満							
複1	新垣愛 宇良唯花	22-24 ( 0) 17-21 ( 2 )	金元柚樹 長嶺愛心				
複2	眞鶴三愛 桑江亜美	21-18 ( 2) 21-17 ( 0 )	金城向日葵 新垣萌音				
単1	多和田后	15-21 ( 1) 21-18 ( 2 ) 4-21	眞栄里日菜				
単2	新垣愛	21-10 ( 2) 21-13 ( 0 )	金元柚樹				
単3	眞鶴三愛	10-21 ( 2) 21-12 ( 1 ) 21-16	長嶺愛心				

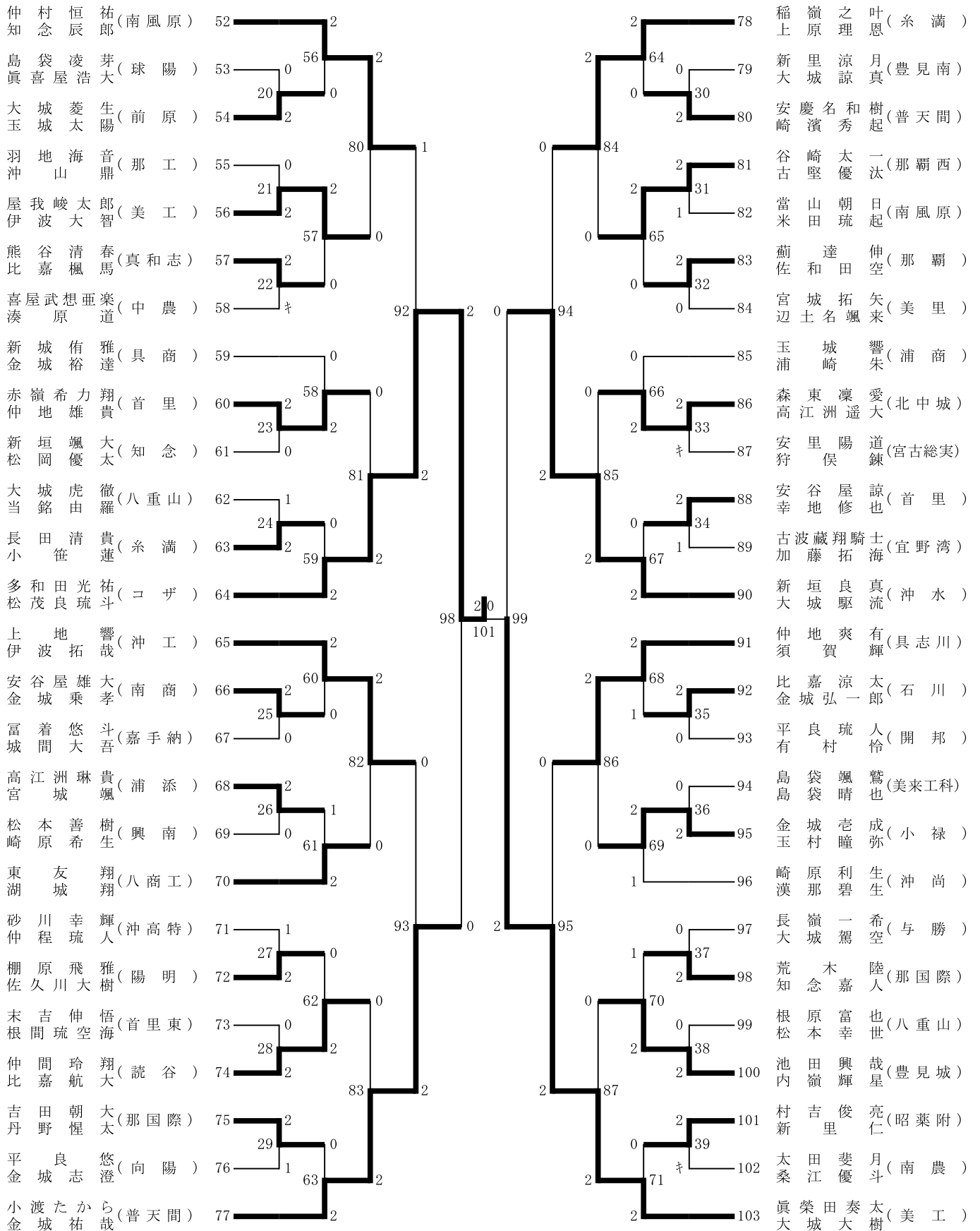
# 令和4年度 沖縄県高等学校総合体育大会 (A)

バドミントン競技 ダブルス男子 2022年05月22日(日)・23日(月)



# 令和4年度 沖縄県高等学校総合体育大会 (B)

バドミントン競技 ダブルス男子 2022年05月22日(日)・23日(月)



# バドミントン競技 ダブルス男子 2022年05月22日(日)・23日(月)

## 第 1 回戦

試合番号1 第 1 回戦	那覇市民体育館	試合番号2 第 1 回戦	那覇市民体育館
宮城圭祐 宮城颯 (北中城)	21-9 ( 2 ) 21-5 ( 0 )	清水海 吉門颯音 (具志川)	下地和夢 曾田祥 (陽明)
		0-キ ( 2 ) 棄権 (キ)	親川優寿 比嘉光龍 (名護商工)
試合番号3 第 1 回戦	那覇市民体育館	試合番号4 第 1 回戦	那覇市民体育館
栄野比琢磨 親川隼人 (沖高特)	0-キ ( 2 ) 棄権 (キ)	砂川拓海 宇良俊飛 (読谷)	奥平和真 宮平千颯 (宮古総実)
		21-10 ( 2 ) 21-12 ( 0 )	喜屋武佳悟 島袋悠飛 (浦添)
試合番号5 第 1 回戦	那覇市民体育館	試合番号6 第 1 回戦	那覇市民体育館
上田侑 泉志穂 (沖尚)	21-8 ( 2 ) 21-9 ( 0 )	安里桔平 上原拓磨 (那覇商)	金城俊祐 瑞慶山慎 (石川)
		21-12 ( 2 ) 22-20 ( 0 )	宮城湊 砂川真温 (開邦)
試合番号7 第 1 回戦	那覇市民体育館	試合番号8 第 1 回戦	那覇市民体育館
上江洲安希 比嘉烈 (球陽)	21-12 ( 2 ) 21-9 ( 0 )	與那覇愛生 伊波和輝 (宮古)	北原宇海 照屋安楠 (与勝)
		21-7 ( 2 ) 21-5 ( 0 )	玉城樹希弥 玉城元 (嘉手納)
試合番号9 第 1 回戦	那覇市民体育館	試合番号10 第 1 回戦	那覇市民体育館
新垣尚正 川崎和真 (那覇)	21-7 ( 2 ) 21-12 ( 0 )	當山太盛 山川奨太 (中農)	島袋民亜 津波古莉久 (コザ)
		21-7 ( 2 ) 21-13 ( 0 )	平良響希 仲村理希 (興南)
試合番号11 第 1 回戦	那覇市民体育館	試合番号12 第 1 回戦	那覇市民体育館
前里彩斗 玉城温斗 (南風原)	13-21 ( 2 ) 21-14 ( 1 ) 21-16	座安輝 伊佐尚洋 (豊見城)	仲間和仁 大嶺博史 (向陽)
		21-6 ( 2 ) 21-1 ( 0 )	古堅琉斗 糸数勇樹 (浦商)
試合番号13 第 1 回戦	那覇市民体育館	試合番号14 第 1 回戦	那覇市民体育館
新垣祐義 仲真拓輝 (中商)	21-9 ( 2 ) 21-10 ( 0 )	島田藍人 徳元翔太郎 (豊見南)	仲宗根士導 藤田優 (那覇西)
		21-4 ( 2 ) 21-3 ( 0 )	比嘉昂太 與古田蒼空 (美里)
試合番号15 第 1 回戦	那覇市民体育館	試合番号16 第 1 回戦	那覇市民体育館
濱元穩築 山城秀太 (沖工)	21-8 ( 2 ) 21-6 ( 0 )	武田一真 前城颯蒼 (浦工)	小橋川陽生 新城来彪 (那工)
		21-17 ( 2 ) 21-17 ( 0 )	中山夢希 新城琉空 (小禄)
試合番号17 第 1 回戦	那覇市民体育館	試合番号18 第 1 回戦	那覇市民体育館
佐久間大輔 伊是名夢魁 (前原)	0-キ ( 2 ) 棄権 (キ)	佐藤大空 金城侑希 (未来)	與那城和也 富里優伍 (南農)
		17-21 ( 2 ) 21-15 ( 1 ) 21-15	下地秀磨 生盛一郎 (八商工)
試合番号19 第 1 回戦	那覇市民体育館	試合番号20 第 1 回戦	那覇市民体育館
城間一輝 小波津星成 (知念)	0-キ ( 2 ) 棄権 (キ)	仲宗根優人 平和永 (宜野湾)	大城菱生 玉城太陽 (前原)
		21-19 ( 2 ) 21-17 ( 0 )	島袋凌芽 眞喜屋浩大 (球陽)
試合番号21 第 1 回戦	那覇市民体育館	試合番号22 第 1 回戦	那覇市民体育館
屋我峻太郎 伊波大智 (美工)	21-9 ( 2 ) 21-6 ( 0 )	羽地海音 沖山鼎 (那工)	熊谷清春 比嘉楓馬 (真和志)
		0-キ ( 2 ) 棄権 (キ)	喜屋武想亜楽 湊原道 (中農)

# バドミントン競技 ダブルス男子 2022年05月22日(日)・23日(月)

## 第 1 回戦

試合番号23 第 1 回戦	那覇市民体育館	試合番号24 第 1 回戦	那覇市民体育館
赤嶺希力翔 仲地雄貴 (首里)	21-11 ( 2 ) 21-10 ( 0 )	新垣颯大 松岡優太 (知念)	長田清貴 小笹蓮 (糸満)
大城虎徹 当銘由羅 (八重山)		19-21 ( 2 ) 21-9 ( 1 ) 21-6	
試合番号25 第 1 回戦	那覇市民体育館	試合番号26 第 1 回戦	那覇市民体育館
安谷屋雄大 金城乗孝 (南商)	21-1 ( 2 ) 21-1 ( 0 )	富着悠斗 城間大吾 (嘉手納)	高江洲琳貴 宮城颯 (浦添)
松本善樹 崎原希生 (興南)		22-20 ( 2 ) 21-14 ( 0 )	
試合番号27 第 1 回戦	那覇市民体育館	試合番号28 第 1 回戦	那覇市民体育館
棚原飛雅 佐久川大樹 (陽明)	19-21 ( 2 ) 21-17 ( 1 ) 21-14	砂川幸輝 仲程琉人 (沖高特)	仲間玲翔 比嘉航大 (読谷)
末吉伸悟 根間琉空海 (首里東)		21-19 ( 2 ) 21-15 ( 0 )	
試合番号29 第 1 回戦	那覇市民体育館	試合番号30 第 1 回戦	那覇市民体育館
吉田朝大 丹野惺太 (那国際)	21-18 ( 2 ) 19-21 ( 1 ) 21-14	平良悠 金城志澄 (向陽)	安慶名和樹 崎濱秀起 (普天間)
新里涼月 大城諒真 (豊見南)		21-3 ( 2 ) 21-8 ( 0 )	
試合番号31 第 1 回戦	那覇市民体育館	試合番号32 第 1 回戦	那覇市民体育館
谷崎太一 古堅優汰 (那覇西)	16-21 ( 2 ) 21-15 ( 1 ) 21-17	當山朝日 米田琉起 (南風原)	薊達伸 佐和田空 (那覇)
宮城拓矢 辺土名颯来 (美里)		21-5 ( 2 ) 21-4 ( 0 )	
試合番号33 第 1 回戦	那覇市民体育館	試合番号34 第 1 回戦	那覇市民体育館
森東凜愛 高江洲遥大 (北中城)	0-キ ( 2 ) 棄権 (キ)	安里陽道 狩俣隼 (宮古総実)	安谷屋諒 幸地修也 (首里)
古波藏翔騎士 加藤拓海 (宜野湾)		22-20 ( 2 ) 20-22 ( 1 ) 21-17	
試合番号35 第 1 回戦	那覇市民体育館	試合番号36 第 1 回戦	那覇市民体育館
比嘉涼太 金城弘一郎 (石川)	21-13 ( 2 ) 21-16 ( 0 )	平良琉人 有村怜 (開邦)	金城亮成 玉村瞳弥 (小禄)
島袋颯鷺 島袋晴也 (美来工科)		21-15 ( 2 ) 21-11 ( 0 )	
試合番号37 第 1 回戦	那覇市民体育館	試合番号38 第 1 回戦	那覇市民体育館
荒木陸 知念嘉人 (那国際)	21-18 ( 2 ) 21-12 ( 0 )	長嶺一希 大城駕空 (与勝)	池田興哉 内嶺輝星 (豊見城)
根原富也 松本幸世 (八重山)		21-13 ( 2 ) 21-9 ( 0 )	
試合番号39 第 1 回戦	那覇市民体育館		
村吉俊亮 新里仁 (昭業附)	0-キ ( 2 ) 棄権 (キ)	太田斐月 桑江優斗 (南農)	

## 第 2 回戦

試合番号40 第 2 回戦	那覇市民体育館	試合番号41 第 2 回戦	那覇市民体育館
上地翔汰 上地翔人 (那国際)	21-6 ( 2 ) 21-1 ( 0 )	宮城圭祐 宮城颯 (北中城)	下地和夢 會田祥 (陽明)
栄野比琢磨 親川隼人 (沖高特)		21-12 ( 2 ) 21-3 ( 0 )	
試合番号42 第 2 回戦	那覇市民体育館	試合番号43 第 2 回戦	那覇市民体育館
奥平和真 宮平千颯 (宮古総実)	21-8 ( 2 ) 21-18 ( 0 )	辺土名草太郎 宮里菜 (北谷)	德里隆玖 伊佐魁桃 (沖水)
上田侑 泉志穂 (沖尚)		21-9 ( 2 ) 21-10 ( 0 )	

# バドミントン競技 ダブルス男子 2022年05月22日(日)・23日(月)

## 第 2 回戦

試合番号44 第 2 回戦	那覇市民体育館	試合番号45 第 2 回戦	那覇市民体育館
小渡良汰 陣内煌斗 (美工)	21-12 ( 2 ) 21-10 ( 0 )	金城俊祐 瑞慶山慎 (石川)	境浩毅 新垣良平 (昭葉附)
飯塚優 大城晴翔 (沖縄高専)	21-9 ( 2 ) 16-21 ( 1 ) 21-16	北原宇海 照屋安楠 (与勝)	杜国紘 米須清人 (首里)
試合番号46 第 2 回戦	那覇市民体育館	試合番号47 第 2 回戦	那覇市民体育館
大村朝陽 和光宇詩 (八重山)	21-19 ( 2 ) 21-12 ( 0 )	仲間和仁 大嶺博史 (向陽)	前里彩斗 玉城温斗 (南風原)
試合番号48 第 2 回戦	那覇市民体育館	試合番号49 第 2 回戦	那覇市民体育館
中山温人 新垣成希 (首里東)	21-7 ( 2 ) 21-6 ( 0 )	崎濱秀仁 棚原一煌 (普天間)	仲宗根士導 藤田優 (那覇西)
試合番号50 第 2 回戦	那覇市民体育館	試合番号51 第 2 回戦	那覇市民体育館
濱元穩築 山城秀太 (沖工)	14-21 ( 2 ) 21-16 ( 1 ) 21-18	座覇晃成 山城裕次郎 (糸満)	小橋川陽生 新城来彪 (那工)
試合番号52 第 2 回戦	那覇市民体育館	試合番号53 第 2 回戦	那覇市民体育館
與那城和也 富里優伍 (南農)	21-15 ( 2 ) 21-16 ( 0 )	佐久間大輔 伊是名夢魁 (前原)	座安紀成 知念俊希 (美工)
試合番号54 第 2 回戦	那覇市民体育館	試合番号55 第 2 回戦	那覇市民体育館
仲村恒祐 知念辰郎 (南風原)	21-6 ( 2 ) 21-6 ( 0 )	大城菱生 玉城太陽 (前原)	屋我峻太郎 伊波大智 (美工)
試合番号56 第 2 回戦	那覇市民体育館	試合番号57 第 2 回戦	那覇市民体育館
赤嶺希力翔 仲地雄貴 (首里)	21-3 ( 2 ) 21-12 ( 0 )	新城侑雅 金城裕達 (具商)	多和田光祐 松茂良琉斗 (コザ)
試合番号58 第 2 回戦	那覇市民体育館	試合番号59 第 2 回戦	那覇市民体育館
上地響 伊波拓哉 (沖工)	21-15 ( 2 ) 21-16 ( 0 )	安谷屋雄大 金城乗孝 (南商)	東友翔 湖城翔 (八商工)
試合番号60 第 2 回戦	那覇市民体育館	試合番号61 第 2 回戦	那覇市民体育館
仲間玲翔 比嘉航大 (読谷)	21-11 ( 2 ) 21-11 ( 0 )	棚原飛雅 佐久川大樹 (陽明)	小渡たから 金城祐哉 (普天間)
試合番号62 第 2 回戦	那覇市民体育館	試合番号63 第 2 回戦	那覇市民体育館
稲嶺之叶 上原理恩 (糸満)	21-10 ( 2 ) 21-12 ( 0 )	安慶名和樹 崎濱秀起 (普天間)	谷崎太一 古堅優汰 (那覇西)
試合番号64 第 2 回戦	那覇市民体育館	試合番号65 第 2 回戦	那覇市民体育館

# バドミントン競技 ダブルス男子 2022年05月22日(日)・23日(月)

## 第 2 回戦

試合番号66 第 2 回戦	那覇市民体育館	試合番号67 第 2 回戦	那覇市民体育館
森東凜愛 高江洲遥大 (北中城)	21-8 ( 2 ) 21-10 ( 0 )	玉城響 浦崎朱 (浦商)	新垣良真 大城駆流 (沖水)
安谷屋諒 幸地修也 (首里)	21-10 ( 2 ) 21-8 ( 0 )	金城孝成 玉村瞳弥 (小緑)	崎原利生 漢那碧生 (沖尚)
試合番号68 第 2 回戦	那覇市民体育館	試合番号69 第 2 回戦	那覇市民体育館
仲地爽有 須賀輝 (具志川)	21-13 ( 2 ) 19-21 ( 1 ) 21-12	比嘉涼太 金城弘一郎 (石川)	金城孝成 玉村瞳弥 (小緑)
21-17 ( 2 ) 16-21 ( 1 ) 21-11	崎原利生 漢那碧生 (沖尚)	試合番号70 第 2 回戦	那覇市民体育館
池田興哉 内嶺輝星 (豊見城)	18-21 ( 2 ) 21-16 ( 1 ) 21-9	荒木陸 知念嘉人 (那国際)	試合番号71 第 2 回戦
21-9 ( 2 ) 21-7 ( 0 )	眞榮田奏太 大城大樹 (美工)	村吉俊亮 新里仁 (昭葉附)	

## 第 3 回戦

試合番号72 第 3 回戦	那覇市民体育館	試合番号73 第 3 回戦	那覇市民体育館
上地翔汰 上地翔人 (那国際)	21-10 ( 2 ) 21-8 ( 0 )	下地和夢 會田祥 (陽明)	德里隆玖 伊佐魁桃 (沖水)
21-10 ( 2 ) 21-8 ( 0 )	奥平和真 宮平千颯 (宮古総実)	試合番号74 第 3 回戦	那覇市民体育館
小渡良汰 陣内煌斗 (美工)	21-15 ( 2 ) 21-19 ( 0 )	境浩毅 新垣良平 (昭葉附)	試合番号75 第 3 回戦
21-8 ( 2 ) 21-9 ( 0 )	飯塚優 大城晴翔 (沖繩高専)	杜国紘 米須清人 (首里)	試合番号76 第 3 回戦
21-16 ( 2 ) 21-11 ( 0 )	大村朝陽 和光宇詩 (八重山)	仲間和仁 大嶺博史 (向陽)	試合番号77 第 3 回戦
21-14 ( 2 ) 21-7 ( 0 )	崎濱秀仁 棚原一煌 (普天間)	中山温人 新垣成希 (首里東)	試合番号78 第 3 回戦
21-15 ( 2 ) 21-6 ( 0 )	濱元穩築 山城秀太 (沖工)	小橋川陽生 新城来彪 (那工)	試合番号79 第 3 回戦
21-15 ( 2 ) 21-6 ( 0 )	座安紀成 知念俊希 (美工)	與那城和也 富里優伍 (南農)	試合番号80 第 3 回戦
21-11 ( 2 ) 21-16 ( 0 )	仲村恒祐 知念辰郎 (南風原)	屋我峻太郎 伊波大智 (美工)	試合番号81 第 3 回戦
21-11 ( 2 ) 21-10 ( 0 )	多和田光祐 松茂良琉斗 (コザ)	赤嶺希力翔 仲地雄貴 (首里)	試合番号82 第 3 回戦
21-15 ( 2 ) 21-11 ( 0 )	上地響 伊波拓哉 (沖工)	東友翔 湖城翔 (八商工)	試合番号83 第 3 回戦
21-11 ( 2 ) 21-8 ( 0 )	小渡たから 金城祐哉 (普天間)	仲間玲翔 比嘉航大 (読谷)	試合番号84 第 3 回戦
21-17 ( 2 ) 21-9 ( 0 )	試合番号84 第 3 回戦	那覇市民体育館	試合番号85 第 3 回戦
21-6 ( 2 ) 21-9 ( 0 )	稲嶺之叶 上原理恩 (糸満)	谷崎太一 古堅優汰 (那覇西)	新垣良真 大城駆流 (沖水)
21-17 ( 2 ) 21-9 ( 0 )	森東凜愛 高江洲遥大 (北中城)	試合番号86 第 3 回戦	那覇市民体育館
21-15 ( 2 ) 21-13 ( 0 )	仲地爽有 須賀輝 (具志川)	金城孝成 玉村瞳弥 (小緑)	試合番号87 第 3 回戦
21-15 ( 2 ) 21-13 ( 0 )	眞榮田奏太 大城大樹 (美工)	池田興哉 内嶺輝星 (豊見城)	

# バドミントン競技 ダブルス男子 2022年05月22日(日)・23日(月)

## 第 4 回戦

試合番号88 第 4 回戦	那覇市民体育館	試合番号89 第 4 回戦	那覇市民体育館
上地翔汰 上地翔人 (那国際)	21-15 ( 2 ) 21-12 ( 0 )	德里隆玖 伊佐魁桃 (沖水)	小渡良汰 陣内煌斗 (美工)
		13-6 ( 2 ) 0-キ (キ)	杜国紘 米須清人 (首里)

試合番号90 第 4 回戦	那覇市民体育館	試合番号91 第 4 回戦	那覇市民体育館
崎濱秀仁 棚原一煌 (普天間)	21-16 ( 2 ) 21-16 ( 0 )	大村朝陽 和光宇詩 (八重山)	座安紀成 知念俊希 (美工)
		21-17 ( 2 ) 21-11 ( 0 )	濱元穂築 山城秀太 (沖工)

試合番号92 第 4 回戦	那覇市民体育館	試合番号93 第 4 回戦	那覇市民体育館
多和田光祐 松茂良琉斗 (コザ)	21-18 ( 2 ) 15-21 ( 1 ) 21-14	仲村恒祐 知念辰郎 (南風原)	小渡たから 金城祐哉 (普天間)
		21-15 ( 2 ) 21-9 ( 0 )	上地響 伊波拓哉 (沖工)

試合番号94 第 4 回戦	那覇市民体育館	試合番号95 第 4 回戦	那覇市民体育館
新垣良真 大城駆流 (沖水)	21-19 ( 2 ) 21-15 ( 0 )	稲嶺之叶 上原理恩 (糸満)	眞榮田奏太 大城大樹 (美工)
		21-14 ( 2 ) 21-10 ( 0 )	仲地爽有 須賀輝 (具志川)

## 準々決勝戦

試合番号96 準々決勝戦	那覇市民体育館	試合番号97 準々決勝戦	那覇市民体育館
上地翔汰 上地翔人 (那国際)	21-15 ( 2 ) 21-18 ( 0 )	小渡良汰 陣内煌斗 (美工)	崎濱秀仁 棚原一煌 (普天間)
		25-23 ( 2 ) 21-15 ( 0 )	座安紀成 知念俊希 (美工)

試合番号98 準々決勝戦	那覇市民体育館	試合番号99 準々決勝戦	那覇市民体育館
多和田光祐 松茂良琉斗 (コザ)	22-20 ( 2 ) 24-22 ( 0 )	小渡たから 金城祐哉 (普天間)	眞榮田奏太 大城大樹 (美工)
		21-15 ( 2 ) 21-19 ( 0 )	新垣良真 大城駆流 (沖水)

## 準決勝戦

試合番号100 準決勝戦	那覇市民体育館	試合番号101 準決勝戦	那覇市民体育館
上地翔汰 上地翔人 (那国際)	21-12 ( 2 ) 21-9 ( 0 )	崎濱秀仁 棚原一煌 (普天間)	多和田光祐 松茂良琉斗 (コザ)
		23-21 ( 2 ) 21-12 ( 0 )	眞榮田奏太 大城大樹 (美工)

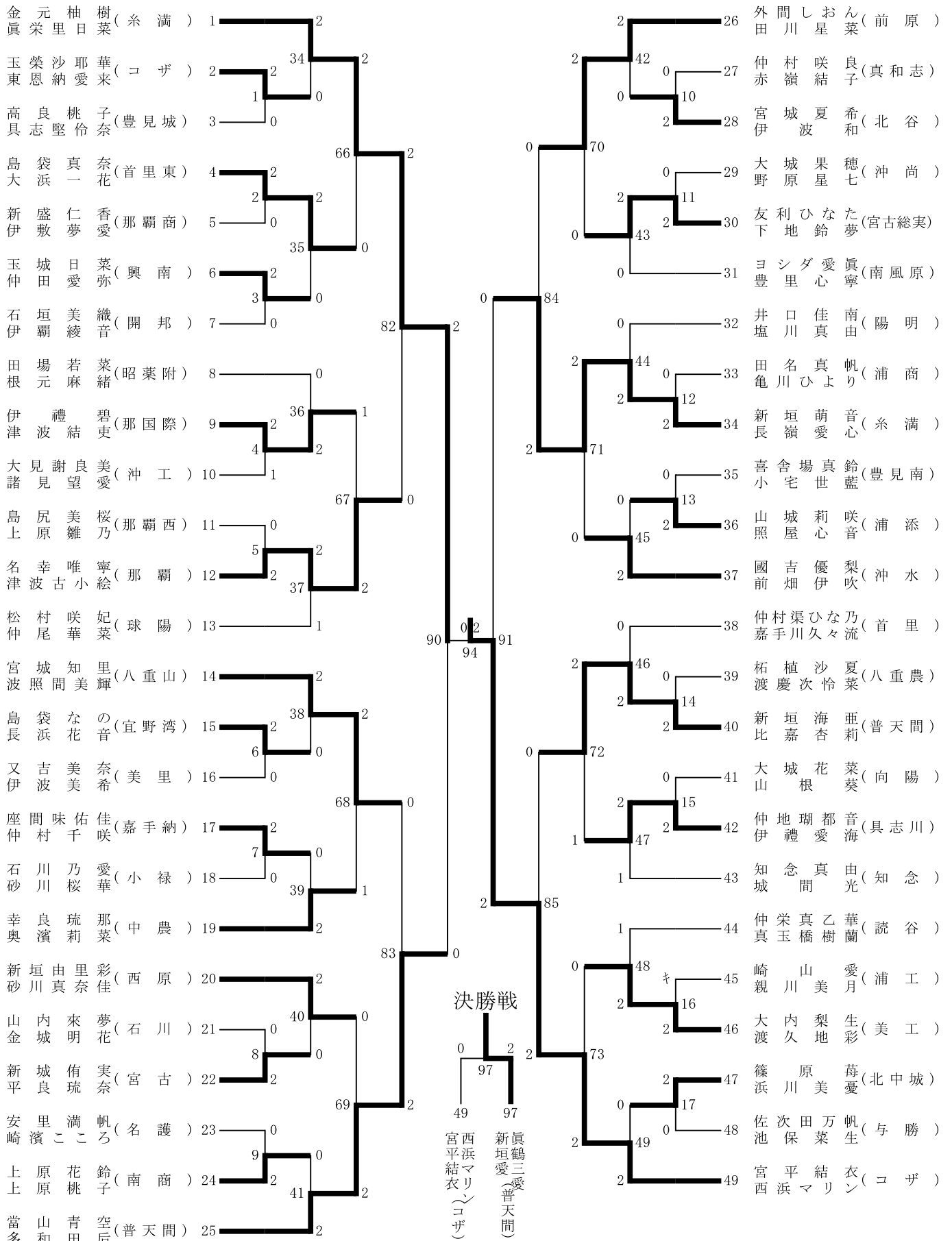
## 決勝戦

試合番号102 決勝戦	那覇市民体育館		
上地翔汰 上地翔人 (那国際)	22-20 ( 2 ) 21-18 ( 0 )	多和田光祐 松茂良琉斗 (コザ)	



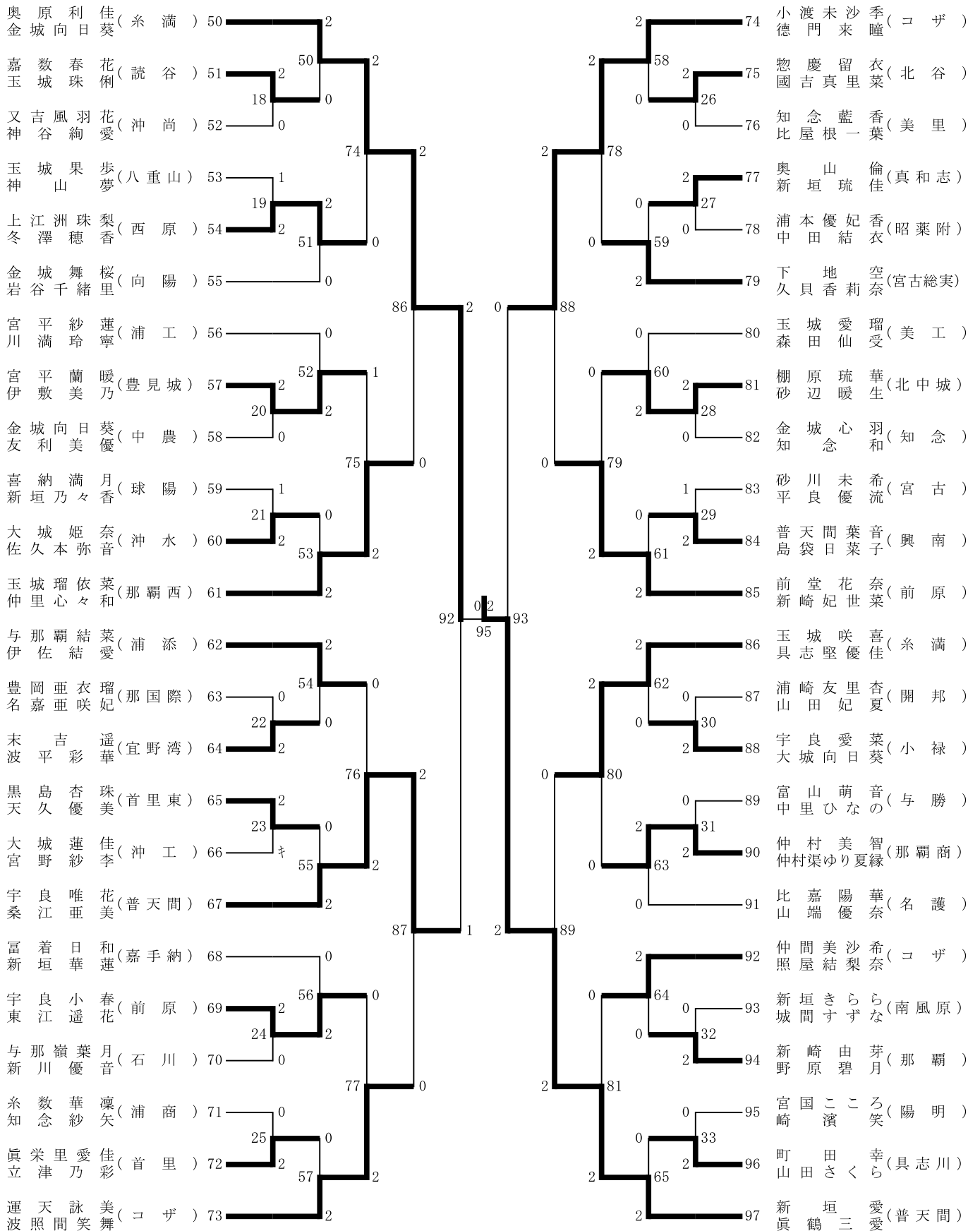
# 令和4年度 沖縄県高等学校総合体育大会 (A)

バドミントン競技 ダブルス女 子2022年05月22日(日)・23日(月)



# 令和4年度 沖縄県高等学校総合体育大会 (B)

バドミントン競技 ダブルス女 子2022年05月22日(日)・23日(月)



# バドミントン競技 ダブルス女子2022年05月22日(日)・23日(月)

## 第 1 回戦

試合番号1 第 1 回戦	那覇市民体育館	試合番号2 第 1 回戦	那覇市民体育館
玉榮沙耶華 東恩納愛未 (コザ)	21-14 ( 2 ) 21-14 ( 0 )	高良桃子 具志堅伶奈 (豊見城)	島袋真奈 大浜一花 (首里東)
21-16 ( 2 ) 21-17 ( 0 )	新盛仁香 伊敷夢愛 (那覇商)		
試合番号3 第 1 回戦	那覇市民体育館	試合番号4 第 1 回戦	那覇市民体育館
玉城日菜 仲田愛弥 (興南)	21-7 ( 2 ) 21-11 ( 0 )	石垣美織 伊覇綾音 (開邦)	伊禮碧 津波結吏 (那国際)
17-21 ( 2 ) 21-19 ( 1 )	21-16	大見謝良美 諸見望愛 (沖工)	
試合番号5 第 1 回戦	那覇市民体育館	試合番号6 第 1 回戦	那覇市民体育館
名幸唯寧 津波古小絵 (那覇)	21-11 ( 2 ) 21-13 ( 0 )	島尻美桜 上原雛乃 (那覇西)	島袋なの 長浜花音 (宜野湾)
21-6 ( 2 ) 21-9 ( 0 )		又吉美奈 伊波美希 (美里)	
試合番号7 第 1 回戦	那覇市民体育館	試合番号8 第 1 回戦	那覇市民体育館
座間味佑佳 仲村千咲 (嘉手納)	21-17 ( 2 ) 21-19 ( 0 )	石川乃愛 砂川桜華 (小禄)	新城侑実 平良琉奈 (宮古)
21-12 ( 2 ) 21-15 ( 0 )		山内來夢 金城明花 (石川)	
試合番号9 第 1 回戦	那覇市民体育館	試合番号10 第 1 回戦	那覇市民体育館
上原花鈴 上原桃子 (南商)	21-8 ( 2 ) 21-13 ( 0 )	安里満帆 崎濱こころ (名護)	宮城夏希 伊波和 (北谷)
21-16 ( 2 ) 21-19 ( 0 )		仲村咲良 赤嶺結子 (真和志)	
試合番号11 第 1 回戦	那覇市民体育館	試合番号12 第 1 回戦	那覇市民体育館
友利ひなた 下地鈴夢 (宮古総実)	21-10 ( 2 ) 21-8 ( 0 )	大城果穂 野原星七 (沖尚)	新垣萌音 長嶺愛心 (糸満)
21-2 ( 2 ) 21-5 ( 0 )		田名真帆 亀川ひより (浦尚)	
試合番号13 第 1 回戦	那覇市民体育館	試合番号14 第 1 回戦	那覇市民体育館
山城莉咲 照屋心音 (浦添)	21-8 ( 2 ) 21-9 ( 0 )	喜舎場真鈴 小宅世藍 (豊見南)	新垣海亜 比嘉杏莉 (普天間)
21-5 ( 2 ) 21-6 ( 0 )		柘植沙夏 渡慶次怜菜 (八重農)	
試合番号15 第 1 回戦	那覇市民体育館	試合番号16 第 1 回戦	那覇市民体育館
仲地瑚都音 伊禮愛海 (具志川)	21-15 ( 2 ) 21-12 ( 0 )	大城花菜 山根葵 (向陽)	大内梨生 渡久地彩 (美工)
0-キ ( 2 ) 棄権 (キ)		崎山愛 親川美月 (浦工)	
試合番号17 第 1 回戦	那覇市民体育館	試合番号18 第 1 回戦	那覇市民体育館
篠原苺 浜川美憂 (北中城)	21-7 ( 2 ) 21-9 ( 0 )	佐次田万帆 池保菜生 (与勝)	嘉敷春花 玉城珠俐 (読谷)
21-7 ( 2 ) 21-14 ( 0 )		又吉風羽花 神谷絢愛 (沖尚)	
試合番号19 第 1 回戦	那覇市民体育館	試合番号20 第 1 回戦	那覇市民体育館
上江洲珠梨 冬澤穂香 (西原)	10-21 ( 2 ) 22-20 ( 1 )	21-14	玉城果歩 神山夢 (八重山)
21-12 ( 2 ) 21-14 ( 0 )		宮平蘭暖 伊敷美乃 (豊見城)	金城向日葵 友利美優 (中農)
試合番号21 第 1 回戦	那覇市民体育館	試合番号22 第 1 回戦	那覇市民体育館
大城姫奈 佐久本弥音 (沖水)	15-21 ( 2 ) 21-19 ( 1 )	21-15	喜納満月 新垣乃々香 (球陽)
21-19 ( 2 ) 21-15 ( 0 )		末吉遥 波平彩華 (宜野湾)	豊岡亜衣瑠 名嘉亜咲妃 (那国際)

# バドミントン競技 ダブルス女子 2022年05月22日(日)・23日(月)

## 第 1 回戦

試合番号23 第 1 回戦	那覇市民体育館	試合番号24 第 1 回戦	那覇市民体育館
黒島杏珠 天久優美 (首里東)	0-キ (2) 棄権 (キ)	大城蓮佳 宮野紗李 (沖工)	宇良小春 東江遥花 (前原)
21-15 (2) 21-19 (0)		与那嶺葉月 新川優音 (石川)	
試合番号25 第 1 回戦	那覇市民体育館	試合番号26 第 1 回戦	那覇市民体育館
眞栄里愛佳 立津乃彩 (首里)	21-12 (2) 21-10 (0)	糸数華凜 知念紗矢 (浦商)	惣慶留衣 國吉真里菜 (北谷)
22-20 (2) 21-13 (0)		知念藍香 比屋根一葉 (美里)	
試合番号27 第 1 回戦	那覇市民体育館	試合番号28 第 1 回戦	那覇市民体育館
奥山倫 新垣琉佳 (真和志)	21-7 (2) 21-9 (0)	浦本優妃香 中田結衣 (昭葉附)	棚原琉華 砂辺暖生 (北中城)
21-16 (2) 21-7 (0)		金城心羽 知念和 (知念)	
試合番号29 第 1 回戦	那覇市民体育館	試合番号30 第 1 回戦	那覇市民体育館
普天間葉音 島袋日菜子 (興南)	16-21 (2) 21-12 (1) 21-13	砂川未希 平良優流 (宮古)	宇良愛菜 大城向日葵 (小禄)
21-10 (2) 21-7 (0)		浦崎友里杏 山田妃夏 (開邦)	
試合番号31 第 1 回戦	那覇市民体育館	試合番号32 第 1 回戦	那覇市民体育館
仲村美智 仲村凜ゆり夏縁 (那覇商)	21-12 (2) 21-9 (0)	富山萌音 中里ひなの (与勝)	新崎由芽 野原碧月 (那覇)
21-14 (2) 21-9 (0)		新垣きらら 城間すずな (南風原)	
試合番号33 第 1 回戦	那覇市民体育館		
町田幸 山田さくら (具志川)	21-14 (2) 21-10 (0)	宮国こころ 崎濱笑 (陽明)	

## 第 2 回戦

試合番号34 第 2 回戦	那覇市民体育館	試合番号35 第 2 回戦	那覇市民体育館
金元柚樹 眞栄里日菜 (糸満)	21-12 (2) 21-7 (0)	玉榮沙耶華 東恩納愛来 (コザ)	島袋真奈 大浜一花 (首里東)
21-16 (2) 21-15 (0)		玉城日菜 仲田愛弥 (興南)	
試合番号36 第 2 回戦	那覇市民体育館	試合番号37 第 2 回戦	那覇市民体育館
伊禮碧 津波結吏 (那国際)	21-10 (2) 21-11 (0)	田場若菜 根元麻緒 (昭葉附)	名幸唯寧 津波古小絵 (那覇)
23-21 (2) 14-21 (1) 21-17		松村咲妃 仲尾華菜 (球陽)	
試合番号38 第 2 回戦	那覇市民体育館	試合番号39 第 2 回戦	那覇市民体育館
宮城知里 波照間美輝 (八重山)	21-19 (2) 21-16 (0)	島袋なの 長浜花音 (宜野湾)	幸良琉那 奥濱莉菜 (中農)
21-15 (2) 21-15 (0)		座間味佑佳 仲村千咲 (嘉手納)	
試合番号40 第 2 回戦	那覇市民体育館	試合番号41 第 2 回戦	那覇市民体育館
新垣由里彩 砂川真奈佳 (西原)	21-14 (2) 21-17 (0)	新城侑実 平良琉奈 (宮古)	當山青空 多和田后 (普天間)
21-8 (2) 21-6 (0)		上原花鈴 上原桃子 (南商)	
試合番号42 第 2 回戦	那覇市民体育館	試合番号43 第 2 回戦	那覇市民体育館
外間しおん 田川星菜 (前原)	21-7 (2) 21-10 (0)	宮城夏希 伊波和 (北谷)	友利ひなた 下地鈴夢 (宮古総実)
21-11 (2) 21-16 (0)		ヨシダ愛眞 豊里心寧 (南風原)	

# バドミントン競技 ダブルス女子2022年05月22日(日)・23日(月)

## 第 2 回戦

試合番号44 第 2 回戦	那覇市民体育館	試合番号45 第 2 回戦	那覇市民体育館
新垣萌音 長嶺愛心 (糸満)	21-3 ( 2 ) 21-9 ( 0 )	井口佳南 塩川真由 (陽明)	國吉優梨 前畑伊吹 (沖水)
21-19 ( 2 ) 21-9 ( 0 )	山城莉咲 照屋心音 (浦添)		
試合番号46 第 2 回戦	那覇市民体育館	試合番号47 第 2 回戦	那覇市民体育館
新垣海亜 比嘉杏莉 (普天間)	22-20 ( 2 ) 22-20 ( 0 )	仲村渠ひな乃 嘉手川久々流 (首里)	仲地瑚都音 伊禮愛海 (具志川)
14-21 ( 2 ) 21-11 ( 1 ) 21-18	知念真由 城間光 (知念)		
試合番号48 第 2 回戦	那覇市民体育館	試合番号49 第 2 回戦	那覇市民体育館
大内梨生 渡久地彩 (美工)	17-21 ( 2 ) 21-17 ( 1 ) 21-18	仲榮真乙華 真玉橋樹蘭 (読谷)	宮平結衣 西浜マリン (コザ)
21-2 ( 2 ) 21-6 ( 0 )	篠原莓 浜川美憂 (北中城)		
試合番号50 第 2 回戦	那覇市民体育館	試合番号51 第 2 回戦	那覇市民体育館
奥原利佳 金城向日葵 (糸満)	21-8 ( 2 ) 21-2 ( 0 )	嘉数春花 玉城珠俐 (読谷)	上江洲珠梨 冬澤徳香 (西原)
22-20 ( 2 ) 21-12 ( 0 )	金城舞桜 岩谷千緒里 (向陽)		
試合番号52 第 2 回戦	那覇市民体育館	試合番号53 第 2 回戦	那覇市民体育館
宮平蘭暖 伊敷美乃 (豊見城)	21-16 ( 2 ) 21-7 ( 0 )	宮平紗蓮 川満玲寧 (浦工)	玉城瑠依菜 仲里心々和 (那覇西)
21-12 ( 2 ) 21-14 ( 0 )	大城姫奈 佐久本弥音 (沖水)		
試合番号54 第 2 回戦	那覇市民体育館	試合番号55 第 2 回戦	那覇市民体育館
与那覇結菜 伊佐結愛 (浦添)	21-9 ( 2 ) 21-10 ( 0 )	末吉遙 波平彩華 (宜野湾)	宇良唯花 桑江亜美 (普天間)
21-4 ( 2 ) 21-9 ( 0 )	黒島杏珠 天久優美 (首里東)		
試合番号56 第 2 回戦	那覇市民体育館	試合番号57 第 2 回戦	那覇市民体育館
宇良小春 東江遥花 (前原)	21-10 ( 2 ) 21-19 ( 0 )	富着日和 新垣華蓮 (嘉手納)	運天詠美 波照間笑舞 (コザ)
21-10 ( 2 ) 21-12 ( 0 )	眞栄里愛佳 立津乃彩 (首里)		
試合番号58 第 2 回戦	那覇市民体育館	試合番号59 第 2 回戦	那覇市民体育館
小渡未沙季 徳門来瞳 (コザ)	21-7 ( 2 ) 21-4 ( 0 )	惣慶留衣 國吉真里菜 (北谷)	下地空 久貝香莉奈 (宮古総実)
21-9 ( 2 ) 21-3 ( 0 )	奥山倫 新垣琉佳 (真和志)		
試合番号60 第 2 回戦	那覇市民体育館	試合番号61 第 2 回戦	那覇市民体育館
棚原琉華 砂辺暖生 (北中城)	22-20 ( 2 ) 21-17 ( 0 )	玉城愛瑠 森田仙受 (美工)	前堂花奈 新崎妃世菜 (前原)
21-12 ( 2 ) 21-10 ( 0 )	普天間葉音 島袋日菜子 (興南)		
試合番号62 第 2 回戦	那覇市民体育館	試合番号63 第 2 回戦	那覇市民体育館
玉城咲喜 具志堅優佳 (糸満)	21-11 ( 2 ) 21-13 ( 0 )	宇良愛菜 大城向日葵 (小禄)	仲村美智 仲村渠ゆり夏縁 (那覇南)
21-4 ( 2 ) 21-2 ( 0 )	比嘉陽華 山端優奈 (名護)		
試合番号64 第 2 回戦	那覇市民体育館	試合番号65 第 2 回戦	那覇市民体育館
仲間美沙希 照屋結梨奈 (コザ)	21-14 ( 2 ) 21-1 ( 0 )	新崎由芽 野原碧月 (那覇)	新垣愛 眞鶴三愛 (普天間)
21-5 ( 2 ) 21-7 ( 0 )	町田幸 山田さくら (具志川)		

# バドミントン競技 ダブルス女子 2022年05月22日(日)・23日(月)

## 第 3 回戦

試合番号66 第 3 回戦	那覇市民体育館	試合番号67 第 3 回戦	那覇市民体育館
金元柚樹 眞栄里日菜 (糸満)	( 2 ) 21-6 21-9 ( 0 )	島袋真奈 大浜一花 (首里東)	名幸唯寧 津波古小絵 (那覇)
		( 2 ) 20-22 21-19 ( 1 ) 21-16	伊禮碧 津波結吏 (那国際)

試合番号68 第 3 回戦	那覇市民体育館	試合番号69 第 3 回戦	那覇市民体育館
宮城知里 波照間美輝 (八重山)	( 2 ) 18-21 21-18 ( 1 ) 21-10	幸良琉那 奥濱莉菜 (中農)	當山青空 多和田后 (普天間)
		( 2 ) 21-9 21-7 ( 0 )	新垣由里彩 砂川真奈佳 (西原)

試合番号70 第 3 回戦	那覇市民体育館	試合番号71 第 3 回戦	那覇市民体育館
外間しおん 田川星菜 (前原)	( 2 ) 21-15 21-14 ( 0 )	友利ひなた 下地鈴夢 (宮古総実)	新垣萌音 長嶺愛心 (糸満)
		( 2 ) 21-12 21-13 ( 0 )	國吉優梨 前畑伊吹 (沖水)

試合番号72 第 3 回戦	那覇市民体育館	試合番号73 第 3 回戦	那覇市民体育館
新垣海亜 比嘉杏莉 (普天間)	( 2 ) 11-21 21-19 ( 1 ) 21-18	仲地瑚都音 伊禮愛海 (具志川)	宮平結衣 西浜マリ (コザ)
		( 2 ) 21-7 21-3 ( 0 )	大内梨生 渡久地彩 (美工)

試合番号74 第 3 回戦	那覇市民体育館	試合番号75 第 3 回戦	那覇市民体育館
奥原利佳 金城向日葵 (糸満)	( 2 ) 21-4 21-9 ( 0 )	上江洲珠梨 冬澤穂香 (西原)	玉城瑠依菜 仲里心々和 (那覇西)
		( 2 ) 18-21 21-16 ( 1 ) 21-19	宮平蘭暖 伊敷美乃 (豊見城)

試合番号76 第 3 回戦	那覇市民体育館	試合番号77 第 3 回戦	那覇市民体育館
宇良唯花 桑江亜美 (普天間)	( 2 ) 21-6 21-11 ( 0 )	与那覇結菜 伊佐結愛 (浦添)	運天詠美 波照間笑舞 (コザ)
		( 2 ) 21-15 21-10 ( 0 )	宇良小春 東江遥花 (前原)

試合番号78 第 3 回戦	那覇市民体育館	試合番号79 第 3 回戦	那覇市民体育館
小渡未沙季 徳門来瞳 (コザ)	( 2 ) 21-15 21-16 ( 0 )	下地空 久貝香莉奈 (宮古総実)	前堂花奈 新崎妃世菜 (前原)
		( 2 ) 21-15 21-12 ( 0 )	棚原琉華 砂辺暖生 (北中城)

試合番号80 第 3 回戦	那覇市民体育館	試合番号81 第 3 回戦	那覇市民体育館
玉城咲喜 具志堅優佳 (糸満)	( 2 ) 22-20 21-16 ( 0 )	仲村美智 仲村湊ゆり夏縁 (那覇商)	新垣愛 眞鶴三愛 (普天間)
		( 2 ) 21-13 21-14 ( 0 )	仲間美沙希 照屋結梨奈 (コザ)

## 第 4 回戦

試合番号82 第 4 回戦	那覇市民体育館	試合番号83 第 4 回戦	那覇市民体育館
金元柚樹 眞栄里日菜 (糸満)	( 2 ) 21-5 21-7 ( 0 )	名幸唯寧 津波古小絵 (那覇)	當山青空 多和田后 (普天間)
		( 2 ) 21-17 21-7 ( 0 )	宮城知里 波照間美輝 (八重山)

試合番号84 第 4 回戦	那覇市民体育館	試合番号85 第 4 回戦	那覇市民体育館
新垣萌音 長嶺愛心 (糸満)	( 2 ) 21-4 21-13 ( 0 )	外間しおん 田川星菜 (前原)	宮平結衣 西浜マリ (コザ)
		( 2 ) 21-9 21-13 ( 0 )	新垣海亜 比嘉杏莉 (普天間)

試合番号86 第 4 回戦	那覇市民体育館	試合番号87 第 4 回戦	那覇市民体育館
奥原利佳 金城向日葵 (糸満)	( 2 ) 21-18 21-10 ( 0 )	玉城瑠依菜 仲里心々和 (那覇西)	宇良唯花 桑江亜美 (普天間)
		( 2 ) 21-15 21-13 ( 0 )	運天詠美 波照間笑舞 (コザ)

# バドミントン競技 ダブルス女子 2022年05月22日(日)・23日(月)

## 第 4 回戦

試合番号88 第 4 回戦		那覇市民体育館	試合番号89 第 4 回戦		那覇市民体育館
小渡未沙季 徳門来瞳 (コザ)	23-21 ( 2 ) 21-15 ( 0 )	前堂花奈 新崎妃世菜 (前原)	新垣愛 眞鶴三愛 (普天間)	21-9 ( 2 ) 21-10 ( 0 )	玉城咲喜 具志堅優佳 (糸満)

## 準々決勝戦

試合番号90 準々決勝戦		那覇市民体育館	試合番号91 準々決勝戦		那覇市民体育館
金元柚樹 眞栄里日菜 (糸満)	21-16 ( 2 ) 21-15 ( 0 )	當山青空 多和田后 (普天間)	宮平結衣 西浜マリン (コザ)	21-13 ( 2 ) 21-13 ( 0 )	新垣萌音 長嶺愛心 (糸満)

試合番号92 準々決勝戦		那覇市民体育館	試合番号93 準々決勝戦		那覇市民体育館
奥原利佳 金城向日葵 (糸満)	22-20 ( 2 ) 15-21 ( 1 ) 21-10	宇良唯花 桑江亜美 (普天間)	新垣愛 眞鶴三愛 (普天間)	21-9 ( 2 ) 21-9 ( 0 )	小渡未沙季 徳門来瞳 (コザ)

## 準決勝戦

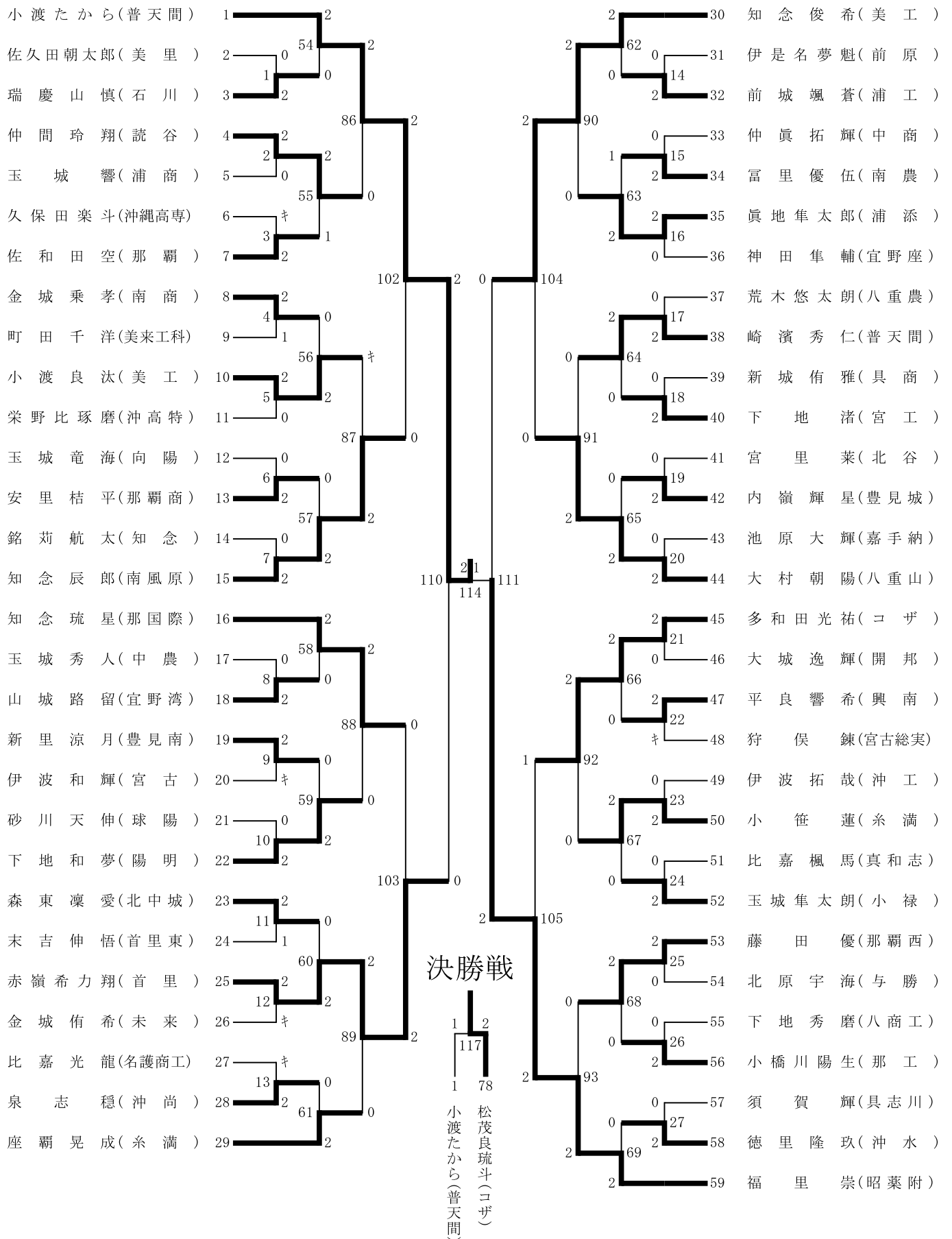
試合番号94 準決勝戦		那覇市民体育館	試合番号95 準決勝戦		那覇市民体育館
宮平結衣 西浜マリン (コザ)	21-16 ( 2 ) 21-15 ( 0 )	金元柚樹 眞栄里日菜 (糸満)	新垣愛 眞鶴三愛 (普天間)	21-17 ( 2 ) 21-15 ( 0 )	奥原利佳 金城向日葵 (糸満)

## 決勝戦

試合番号96 決勝戦		那覇市民体育館			
新垣愛 眞鶴三愛 (普天間)	21-14 ( 2 ) 21-17 ( 0 )	宮平結衣 西浜マリン (コザ)			

# 令和4年度 沖縄県高等学校総合体育大会 (A)

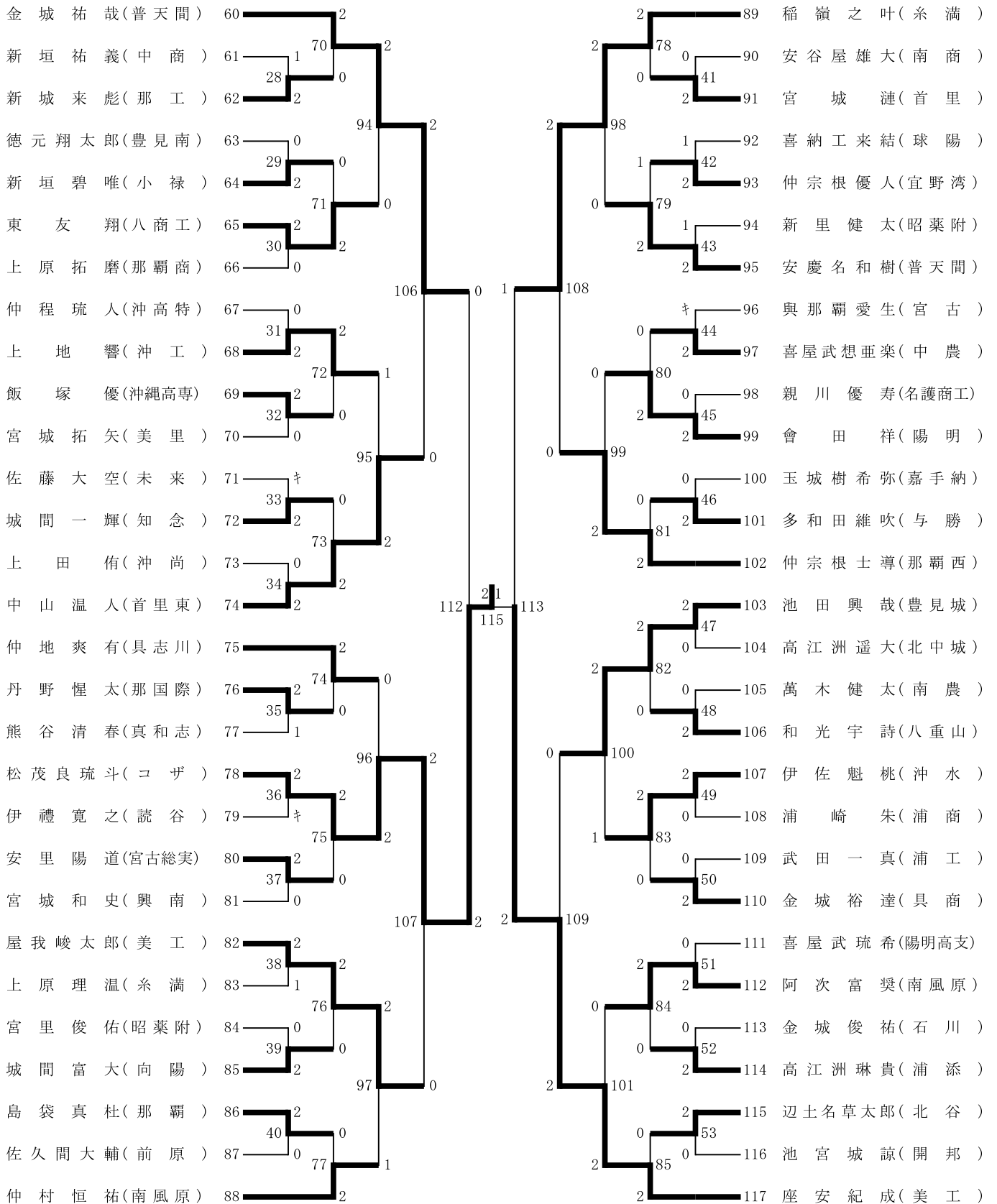
バドミントン競技 シングルス男 子2022年05月24日(火)・25日(水)





# 令和4年度 沖縄県高等学校総合体育大会 (B)

バドミントン競技 シングルス男 子2022年05月24日(火)・25日(水)



# バドミントン競技 シングルス男子 2022年05月24日(火)・25日(水)

## 第 1 回戦

試合番号1 第 1 回戦 那覇市民体育館			試合番号2 第 1 回戦 那覇市民体育館		
瑞慶山慎 (石川)	21-11 ( 2 ) 21-15 ( 0 )	佐久田朝太郎 (美里)	仲間玲翔 (読谷)	21-4 ( 2 ) 21-5 ( 0 )	玉城響 (浦商)
試合番号3 第 1 回戦 那覇市民体育館			試合番号4 第 1 回戦 那覇市民体育館		
佐和田空 (那覇)	0-キ ( 2 ) 棄権 (キ)	久保田楽斗 (沖縄高専)	金城乗孝 (南商)	16-21 ( 2 ) 21-13 ( 1 ) 21-14	町田千洋 (美来工科)
試合番号5 第 1 回戦 那覇市民体育館			試合番号6 第 1 回戦 那覇市民体育館		
小渡良汰 (美工)	21-4 ( 2 ) 21-2 ( 0 )	栄野比琢磨 (冲高特)	安里桔平 (那覇商)	21-18 ( 2 ) 21-16 ( 0 )	玉城竜海 (向陽)
試合番号7 第 1 回戦 那覇市民体育館			試合番号8 第 1 回戦 那覇市民体育館		
知念辰郎 (南風原)	21-10 ( 2 ) 21-6 ( 0 )	銘苺航太 (知念)	山城路留 (宜野湾)	21-7 ( 2 ) 21-3 ( 0 )	玉城秀人 (中農)
試合番号9 第 1 回戦 那覇市民体育館			試合番号10 第 1 回戦 那覇市民体育館		
新里涼月 (豊見南)	0-キ ( 2 ) 棄権 (キ)	伊波和輝 (宮古)	下地和夢 (陽明)	21-19 ( 2 ) 21-18 ( 0 )	砂川天伸 (球陽)
試合番号11 第 1 回戦 那覇市民体育館			試合番号12 第 1 回戦 那覇市民体育館		
森東凜愛 (北中城)	16-21 ( 2 ) 21-13 ( 1 ) 21-18	末吉伸悟 (首里東)	赤嶺希力翔 (首里)	0-キ ( 2 ) 棄権 (キ)	金城侑希 (未来)
試合番号13 第 1 回戦 那覇市民体育館			試合番号14 第 1 回戦 那覇市民体育館		
泉志穩 (沖尚)	0-キ ( 2 ) 棄権 (キ)	比嘉光龍 (名護商工)	前城颯蒼 (浦工)	21-16 ( 2 ) 21-13 ( 0 )	伊是名夢魁 (前原)
試合番号15 第 1 回戦 那覇市民体育館			試合番号16 第 1 回戦 那覇市民体育館		
富里優伍 (南農)	21-10 ( 2 ) 21-14 ( 0 )	仲眞拓輝 (中商)	眞地隼太郎 (浦添)	21-15 ( 2 ) 21-9 ( 0 )	神田隼輔 (宜野座)
試合番号17 第 1 回戦 那覇市民体育館			試合番号18 第 1 回戦 那覇市民体育館		
崎濱秀仁 (普天間)	21-9 ( 2 ) 21-6 ( 0 )	荒木悠太郎 (八重農)	下地渚 (宮工)	21-18 ( 2 ) 21-19 ( 0 )	新城侑雅 (具商)
試合番号19 第 1 回戦 那覇市民体育館			試合番号20 第 1 回戦 那覇市民体育館		
内嶺輝星 (豊見城)	21-10 ( 2 ) 21-7 ( 0 )	宮里菜 (北谷)	大村朝陽 (八重山)	21-4 ( 2 ) 21-8 ( 0 )	池原大輝 (嘉手納)
試合番号21 第 1 回戦 那覇市民体育館			試合番号22 第 1 回戦 那覇市民体育館		
多和田光祐 (コザ)	21-5 ( 2 ) 21-2 ( 0 )	大城逸輝 (開邦)	平良響希 (興南)	0-キ ( 2 ) 棄権 (キ)	狩俣鍊 (宮古総実)

# バドミントン競技 シングルス男子 2022年05月24日(火)・25日(水)

## 第 1 回戦

試合番号23 第 1 回戦	那覇市民体育館	試合番号24 第 1 回戦	那覇市民体育館
小笹蓮 (糸満)	21-10 ( 2 ) 21-9 ( 0 )	伊波拓哉 (沖工)	玉城隼太朗 (小緑)
			比嘉楓馬 (真和志)
試合番号25 第 1 回戦	那覇市民体育館	試合番号26 第 1 回戦	那覇市民体育館
藤田優 (那覇西)	21-6 ( 2 ) 21-6 ( 0 )	北原宇海 (与勝)	小橋川陽生 (那工)
			下地秀磨 (八商工)
試合番号27 第 1 回戦	那覇市民体育館	試合番号28 第 1 回戦	那覇市民体育館
德里隆玖 (沖水)	21-9 ( 2 ) 21-7 ( 0 )	須賀輝 (具志川)	新城来彪 (那工)
			新垣祐義 (中商)
試合番号29 第 1 回戦	那覇市民体育館	試合番号30 第 1 回戦	那覇市民体育館
新垣碧唯 (小緑)	21-15 ( 2 ) 21-3 ( 0 )	徳元翔太郎 (豊見南)	東友翔 (八商工)
			上原拓磨 (那覇商)
試合番号31 第 1 回戦	那覇市民体育館	試合番号32 第 1 回戦	那覇市民体育館
上地響 (沖工)	21-0 ( 2 ) 21-6 ( 0 )	仲程琉人 (沖高特)	飯塚優 (沖繩高専)
			宮城拓矢 (美里)
試合番号33 第 1 回戦	那覇市民体育館	試合番号34 第 1 回戦	那覇市民体育館
城間一輝 (知念)	0-キ ( 2 ) 棄権 (キ)	佐藤大空 (未来)	中山温人 (首里東)
			上田侑 (沖尚)
試合番号35 第 1 回戦	那覇市民体育館	試合番号36 第 1 回戦	那覇市民体育館
丹野惺太 (那国際)	17-21 ( 2 ) 21-11 ( 1 ) 21-17	熊谷清春 (真和志)	松茂良琉斗 (コザ)
			伊禮寛之 (読谷)
試合番号37 第 1 回戦	那覇市民体育館	試合番号38 第 1 回戦	那覇市民体育館
安里陽道 (宮古総実)	21-6 ( 2 ) 21-6 ( 0 )	宮城和史 (興南)	屋我峻太郎 (美工)
			上原理温 (糸満)
試合番号39 第 1 回戦	那覇市民体育館	試合番号40 第 1 回戦	那覇市民体育館
城間富大 (向陽)	21-7 ( 2 ) 21-8 ( 0 )	宮里俊佑 (昭葉附)	島袋真杜 (那覇)
			佐久間大輔 (前原)
試合番号41 第 1 回戦	那覇市民体育館	試合番号42 第 1 回戦	那覇市民体育館
宮城漣 (首里)	21-10 ( 2 ) 21-19 ( 0 )	安谷屋雄大 (南商)	仲宗根優人 (宜野湾)
			喜納工来結 (読陽)
試合番号43 第 1 回戦	那覇市民体育館	試合番号44 第 1 回戦	那覇市民体育館
安慶名和樹 (普天間)	21-16 ( 2 ) 18-21 ( 1 ) 21-17	新里健太 (昭葉附)	喜屋武想亜楽 (中農)
			與那覇愛生 (宮古)

# バドミントン競技 シングルス男子 2022年05月24日(火)・25日(水)

## 第 1 回戦

試合番号45 第 1 回戦			那覇市民体育館			試合番号46 第 1 回戦			那覇市民体育館		
會田祥 (陽明)	21-6 ( 2 ) 21-8 ( 0 )	親川優寿 (名護商工)	多和田維吹 (与勝)	21-2 ( 2 ) 21-8 ( 0 )	玉城樹希弥 (嘉手納)						
試合番号47 第 1 回戦			那覇市民体育館			試合番号48 第 1 回戦			那覇市民体育館		
池田興哉 (豊見城)	21-18 ( 2 ) 21-14 ( 0 )	高江洲遥大 (北中城)	和光宇詩 (八重山)	21-13 ( 2 ) 21-8 ( 0 )	萬木健太 (南農)						
試合番号49 第 1 回戦			那覇市民体育館			試合番号50 第 1 回戦			那覇市民体育館		
伊佐魁桃 (沖水)	21-4 ( 2 ) 21-6 ( 0 )	浦崎朱 (浦商)	金城裕達 (具商)	21-9 ( 2 ) 21-19 ( 0 )	武田一真 (浦工)						
試合番号51 第 1 回戦			那覇市民体育館			試合番号52 第 1 回戦			那覇市民体育館		
阿次富奨 (南風原)	21-13 ( 2 ) 21-10 ( 0 )	喜屋武琉希 (陽明高支)	高江洲琳貴 (浦添)	21-12 ( 2 ) 21-12 ( 0 )	金城俊祐 (石川)						
試合番号53 第 1 回戦			那覇市民体育館								
辺土名草太郎 (北谷)	21-12 ( 2 ) 21-12 ( 0 )	池宮城諒 (開邦)									

## 第 2 回戦

試合番号54 第 2 回戦			那覇市民体育館			試合番号55 第 2 回戦			那覇市民体育館		
小渡たから (普天間)	21-5 ( 2 ) 21-11 ( 0 )	瑞慶山慎 (石川)	仲間玲翔 (読谷)	21-15 ( 2 ) 16-21 ( 1 ) 21-14	佐和田空 (那覇)						
試合番号56 第 2 回戦			那覇市民体育館			試合番号57 第 2 回戦			那覇市民体育館		
小渡良汰 (美工)	21-9 ( 2 ) 21-4 ( 0 )	金城乗孝 (南商)	知念辰郎 (南風原)	21-10 ( 2 ) 21-6 ( 0 )	安里桔平 (那覇商)						
試合番号58 第 2 回戦			那覇市民体育館			試合番号59 第 2 回戦			那覇市民体育館		
知念琉星 (那国際)	21-5 ( 2 ) 21-7 ( 0 )	山城路留 (宜野湾)	下地和夢 (陽明)	21-13 ( 2 ) 21-18 ( 0 )	新里涼月 (豊見南)						
試合番号60 第 2 回戦			那覇市民体育館			試合番号61 第 2 回戦			那覇市民体育館		
赤嶺希力翔 (首里)	21-5 ( 2 ) 21-10 ( 0 )	森東凜愛 (北中城)	座覇晃成 (糸満)	21-8 ( 2 ) 21-12 ( 0 )	泉志穂 (沖尚)						
試合番号62 第 2 回戦			那覇市民体育館			試合番号63 第 2 回戦			那覇市民体育館		
知念俊希 (美工)	21-9 ( 2 ) 21-13 ( 0 )	前城颯蒼 (浦工)	眞地隼太郎 (浦添)	22-20 ( 2 ) 18-21 ( 1 ) 21-13	富里優伍 (南農)						
試合番号64 第 2 回戦			那覇市民体育館			試合番号65 第 2 回戦			那覇市民体育館		
崎濱秀仁 (普天間)	21-7 ( 2 ) 21-9 ( 0 )	下地渚 (宮工)	大村朝陽 (八重山)	21-11 ( 2 ) 21-12 ( 0 )	内嶺輝星 (豊見城)						

# バドミントン競技 シングルス男子 2022年05月24日(火)・25日(水)

## 第 2 回戦

試合番号66 第 2 回戦 那覇市民体育館			試合番号67 第 2 回戦 那覇市民体育館		
多和田光祐 (コザ)	21-10 ( 2 ) 21-15 ( 0 )	平良響希 (興南)	小笹蓮 (糸満)	21-10 ( 2 ) 21-17 ( 0 )	玉城隼太郎 (小禄)
試合番号68 第 2 回戦 那覇市民体育館			試合番号69 第 2 回戦 那覇市民体育館		
藤田優 (那覇西)	21-13 ( 2 ) 21-13 ( 0 ) 23-21	小橋川陽生 (那工)	福里崇 (昭葉附)	21-13 ( 2 ) 21-17 ( 0 )	德里隆玖 (沖水)
試合番号70 第 2 回戦 那覇市民体育館			試合番号71 第 2 回戦 那覇市民体育館		
金城祐哉 (普天間)	21-8 ( 2 ) 21-18 ( 0 )	新城来彪 (那工)	東友翔 (八商工)	21-10 ( 2 ) 21-12 ( 0 )	新垣碧唯 (小禄)
試合番号72 第 2 回戦 那覇市民体育館			試合番号73 第 2 回戦 那覇市民体育館		
上地響 (沖工)	212-1 ( 2 ) 21-7 ( 0 )	飯塚優 (沖縄高専)	中山温人 (首里東)	21-19 ( 2 ) 21-10 ( 0 )	城間一輝 (知念)
試合番号74 第 2 回戦 那覇市民体育館			試合番号75 第 2 回戦 那覇市民体育館		
仲地爽有 (具志川)	21-10 ( 2 ) 21-16 ( 0 )	丹野惺太 (那国際)	松茂良琉斗 (コザ)	21-11 ( 2 ) 21-14 ( 0 )	安里陽道 (宮古総実)
試合番号76 第 2 回戦 那覇市民体育館			試合番号77 第 2 回戦 那覇市民体育館		
屋我峻太郎 (美工)	21-12 ( 2 ) 21-9 ( 0 )	城間富大 (向陽)	仲村恒祐 (南風原)	21-14 ( 2 ) 21-17 ( 0 )	島袋真杜 (那覇)
試合番号78 第 2 回戦 那覇市民体育館			試合番号79 第 2 回戦 那覇市民体育館		
稲嶺之叶 (糸満)	21-12 ( 2 ) 23-21 ( 0 )	宮城漣 (首里)	安慶名和樹 (普天間)	20-22 ( 2 ) 21-7 ( 1 ) 21-13	仲宗根優人 (宜野湾)
試合番号80 第 2 回戦 那覇市民体育館			試合番号81 第 2 回戦 那覇市民体育館		
會田祥 (陽明)	21-13 ( 2 ) 21-14 ( 0 )	喜屋武想亜楽 (中農)	仲宗根士導 (那覇西)	21-3 ( 2 ) 21-7 ( 0 )	多和田維吹 (与勝)
試合番号82 第 2 回戦 那覇市民体育館			試合番号83 第 2 回戦 那覇市民体育館		
池田興哉 (豊見城)	21-19 ( 2 ) 21-13 ( 0 )	和光宇詩 (八重山)	伊佐魁桃 (沖水)	21-9 ( 2 ) 21-16 ( 0 )	金城裕達 (具商)
試合番号84 第 2 回戦 那覇市民体育館			試合番号85 第 2 回戦 那覇市民体育館		
阿次富奨 (南風原)	21-15 ( 2 ) 21-19 ( 0 )	高江洲琳貴 (浦添)	座安紀成 (美工)	21-4 ( 2 ) 21-17 ( 0 )	辺土名草太郎 (北谷)

# バドミントン競技 シングルス男子 2022年05月24日(火)・25日(水)

## 第 3 回戦

試合番号86 第 3 回戦	那覇市民体育館	試合番号87 第 3 回戦	那覇市民体育館
小渡たから (普天間)	21-13 ( 2 ) 21-13 ( 0 )	仲間玲翔 (読谷)	知念辰郎 (南風原)
			0-キ ( 2 ) 棄権 (キ)
			小渡良汰 (美工)

試合番号88 第 3 回戦	那覇市民体育館	試合番号89 第 3 回戦	那覇市民体育館
知念琉星 (那国際)	21-0 ( 2 ) 21-8 ( 0 )	下地和夢 (陽明)	赤嶺希力翔 (首里)
			21-14 ( 2 ) 21-17 ( 0 )
			座覇晃成 (糸満)

試合番号90 第 3 回戦	那覇市民体育館	試合番号91 第 3 回戦	那覇市民体育館
知念俊希 (美工)	21-5 ( 2 ) 21-1 ( 0 )	眞地隼太郎 (浦添)	大村朝陽 (八重山)
			21-12 ( 2 ) 21-13 ( 0 )
			崎濱秀仁 (普天間)

試合番号92 第 3 回戦	那覇市民体育館	試合番号93 第 3 回戦	那覇市民体育館
多和田光祐 (コザ)	21-16 ( 2 ) 21-14 ( 0 )	小笹蓮 (糸満)	福里崇 (昭葉附)
			21-12 ( 2 ) 21-11 ( 0 )
			藤田優 (那覇西)

試合番号94 第 3 回戦	那覇市民体育館	試合番号95 第 3 回戦	那覇市民体育館
金城祐哉 (普天間)	21-8 ( 2 ) 21-8 ( 0 )	東友翔 (八商工)	中山温人 (首里東)
			7-21 ( 2 ) 21-15 ( 1 )
			21-7 上地響 (沖工)

試合番号96 第 3 回戦	那覇市民体育館	試合番号97 第 3 回戦	那覇市民体育館
松茂良琉斗 (コザ)	21-14 ( 2 ) 21-10 ( 0 )	仲地爽有 (具志川)	屋我峻太郎 (美工)
			21-17 ( 2 ) 15-21 ( 1 )
			21-15 仲村恒祐 (南風原)

試合番号98 第 3 回戦	那覇市民体育館	試合番号99 第 3 回戦	那覇市民体育館
稲嶺之叶 (糸満)	21-12 ( 2 ) 21-12 ( 0 )	安慶名和樹 (普天間)	仲宗根士導 (那覇西)
			21-13 ( 2 ) 21-18 ( 0 )
			會田祥 (陽明)

試合番号100 第 3 回戦	那覇市民体育館	試合番号101 第 3 回戦	那覇市民体育館
池田興哉 (豊見城)	14-21 ( 2 ) 21-8 ( 1 )	伊佐魁桃 (沖水)	座安紀成 (美工)
	21-18		21-15 ( 2 ) 21-11 ( 0 )
			阿次富奨 (南風原)

## 第 4 回戦

試合番号102 第 4 回戦	那覇市民体育館	試合番号103 第 4 回戦	那覇市民体育館
小渡たから (普天間)	21-12 ( 2 ) 21-15 ( 0 )	知念辰郎 (南風原)	赤嶺希力翔 (首里)
			21-13 ( 2 ) 21-18 ( 0 )
			知念琉星 (那国際)

試合番号104 第 4 回戦	那覇市民体育館	試合番号105 第 4 回戦	那覇市民体育館
知念俊希 (美工)	21-19 ( 2 ) 21-18 ( 0 )	大村朝陽 (八重山)	福里崇 (昭葉附)
			14-21 ( 2 ) 21-17 ( 1 )
			21-16 多和田光祐 (コザ)

試合番号106 第 4 回戦	那覇市民体育館	試合番号107 第 4 回戦	那覇市民体育館
金城祐哉 (普天間)	21-16 ( 2 ) 21-19 ( 0 )	中山温人 (首里東)	松茂良琉斗 (コザ)
			21-14 ( 2 ) 21-8 ( 0 )
			屋我峻太郎 (美工)

# バドミントン競技 シングルス男子 2022年05月24日(火)・25日(水)

## 第 4 回戦

試合番号108 第 4 回戦		那覇市民体育館	試合番号109 第 4 回戦		那覇市民体育館
稲嶺之叶 (糸満)	21-13 ( 2 ) 21-17 ( 0 )	仲宗根士導 (那覇西)	座安紀成 (美工)	21-17 ( 2 ) 21-15 ( 0 )	池田興哉 (豊見城)

## 準々決勝戦

試合番号110 準々決勝戦		那覇市民体育館	試合番号111 準々決勝戦		那覇市民体育館
小渡たから (普天間)	24-22 ( 2 ) 21-13 ( 0 )	赤嶺希力翔 (首里)	福里崇 (昭葉附)	21-16 ( 2 ) 21-10 ( 0 )	知念俊希 (美工)

試合番号112 準々決勝戦		那覇市民体育館	試合番号113 準々決勝戦		那覇市民体育館
松茂良琉斗 (コザ)	21-16 ( 2 ) 21-13 ( 0 )	金城祐哉 (普天間)	座安紀成 (美工)	17-21 ( 2 ) 21-15 ( 1 ) 21-17	稲嶺之叶 (糸満)

## 準決勝戦

試合番号114 準決勝戦		那覇市民体育館	試合番号115 準決勝戦		那覇市民体育館
小渡たから (普天間)	21-16 ( 2 ) 19-21 ( 1 ) 21-14	福里崇 (昭葉附)	松茂良琉斗 (コザ)	16-21 ( 2 ) 21-11 ( 1 ) 21-12	座安紀成 (美工)

## 決勝戦

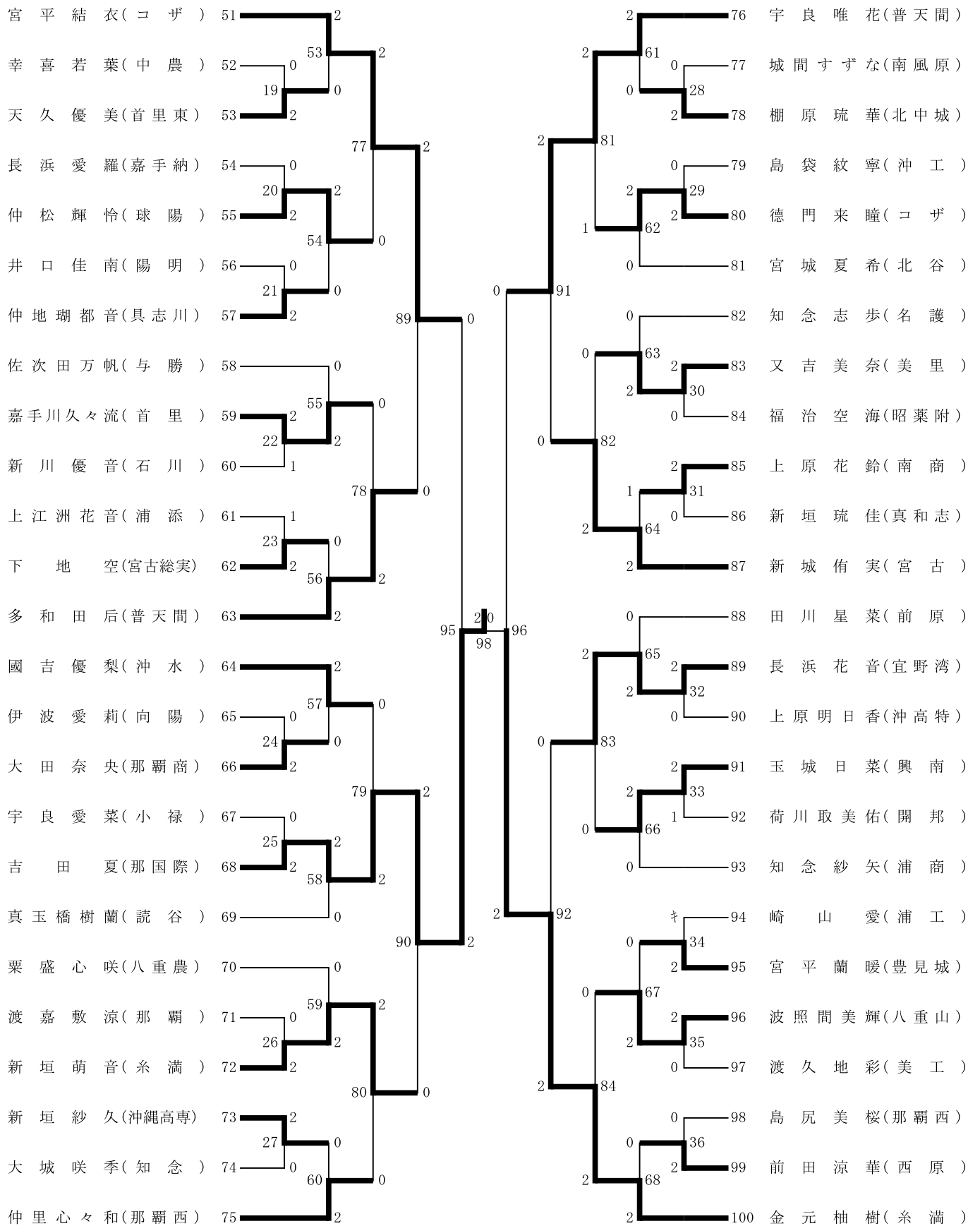
試合番号116 決勝戦		那覇市民体育館			
松茂良琉斗 (コザ)	18-21 ( 2 ) 21-14 ( 1 ) 21-10	小渡たから (普天間)			





# 令和4年度 沖縄県高等学校総合体育大会 (B)

バドミントン競技 シングルス女 子2022年05月24日(火)・25日(水)



# バドミントン競技 シングルス女子 2022年05月24日(火)・25日(水)

## 第 1 回戦

試合番号1 第 1 回戦 那覇市民体育館			試合番号2 第 1 回戦 那覇市民体育館		
前堂花奈 (前原)	21-7 ( 2 ) 21-12 ( 0 )	田場若菜 (昭葉附)	新垣舞 (知念)	21-17 ( 2 ) 21-17 ( 0 )	新垣きらら (南風原)
試合番号3 第 1 回戦 那覇市民体育館			試合番号4 第 1 回戦 那覇市民体育館		
久貝香莉奈 (宮古総実)	21-6 ( 2 ) 21-10 ( 0 )	日高ゆりな (小禄)	砂辺暖生 (北中城)	21-13 ( 2 ) 21-14 ( 0 )	川満玲寧 (浦工)
試合番号5 第 1 回戦 那覇市民体育館			試合番号6 第 1 回戦 那覇市民体育館		
仲村美智 (那覇商)	21-7 ( 2 ) 21-7 ( 0 )	奥山倫 (真和志)	佐藤唯杏 (宮古)	21-8 ( 2 ) 21-15 ( 0 )	永山愛梨 (北谷)
試合番号7 第 1 回戦 那覇市民体育館			試合番号8 第 1 回戦 那覇市民体育館		
長嶺愛心 (糸満)	21-9 ( 2 ) 21-7 ( 0 )	仲村湊ひな乃 (首里)	喜舎場真鈴 (豊見南)	21-15 ( 2 ) 21-18 ( 0 )	神田みゆ (沖工)
試合番号9 第 1 回戦 那覇市民体育館			試合番号10 第 1 回戦 那覇市民体育館		
佐久川若菜 (具志川)	21-6 ( 2 ) 21-3 ( 0 )	仲宗根日向 (開邦)	糸数華凜 (浦商)	21-10 ( 2 ) 21-13 ( 0 )	上原桃子 (南商)
試合番号11 第 1 回戦 那覇市民体育館			試合番号12 第 1 回戦 那覇市民体育館		
与那嶺葉月 (石川)	21-14 ( 2 ) 17-21 ( 1 ) 21-17	崎山一花 (与勝)	眞鶴三愛 (普天間)	21-9 ( 2 ) 21-3 ( 0 )	末吉遥 (宜野湾)
試合番号13 第 1 回戦 那覇市民体育館			試合番号14 第 1 回戦 那覇市民体育館		
玉城瑠依菜 (那覇西)	21-12 ( 2 ) ( 0 ) 21-12	松田功美子 (美里)	伊敷美乃 (豊見城)	21-17 ( 2 ) 21-9 ( 0 )	津波古小絵 (那覇)
試合番号15 第 1 回戦 那覇市民体育館			試合番号16 第 1 回戦 那覇市民体育館		
波照間笑舞 (コザ)	21-15 ( 2 ) 21-6 ( 0 )	島袋真奈 (首里東)	宮城知里 (八重山)	21-7 ( 2 ) 21-6 ( 0 )	神元菜桜 (名護)
試合番号17 第 1 回戦 那覇市民体育館			試合番号18 第 1 回戦 那覇市民体育館		
前畑伊吹 (沖水)	21-7 ( 2 ) 21-14 ( 0 )	仲本江利菜 (向陽)	大内梨生 (美工)	21-14 ( 2 ) 21-18 ( 0 )	塩川真由 (陽明)
試合番号19 第 1 回戦 那覇市民体育館			試合番号20 第 1 回戦 那覇市民体育館		
天久優美 (首里東)	21-13 ( 2 ) 21-8 ( 0 )	幸喜若葉 (中農)	仲松輝怜 (球陽)	21-1 ( 2 ) 21-6 ( 0 )	長浜愛羅 (嘉手納)
試合番号21 第 1 回戦 那覇市民体育館			試合番号22 第 1 回戦 那覇市民体育館		
仲地瑚都音 (具志川)	21-5 ( 2 ) 21-19 ( 0 )	井口佳南 (陽明)	嘉手川久々流 (首里)	21-12 ( 2 ) 17-21 ( 1 ) 21-19	新川優音 (石川)

# バドミントン競技 シングルス女子 2022年05月24日(火)・25日(水)

## 第 1 回戦

試合番号23 第 1 回戦	那覇市民体育館	試合番号24 第 1 回戦	那覇市民体育館
下地空 (宮古総実)	21-19 ( 2 ) 20-22 ( 1 ) 21-17	上江洲花音 (浦添)	大田奈央 (那覇商)
21-13 ( 2 ) 21-13 ( 0 )	伊波愛莉 (向陽)	試合番号25 第 1 回戦	那覇市民体育館
吉田夏 (那国際)	21-4 ( 2 ) 21-12 ( 0 )	宇良愛菜 (小禄)	試合番号26 第 1 回戦
新垣紗久 (沖縄高専)	21-19 ( 2 ) 25-23 ( 0 )	大城咲季 (知念)	新垣萌音 (糸満)
21-9 ( 2 ) 21-11 ( 0 )	城間すずな (南風原)	試合番号27 第 1 回戦	那覇市民体育館
徳門来瞳 (コザ)	21-2 ( 2 ) 21-5 ( 0 )	島袋紋寧 (沖工)	試合番号28 第 1 回戦
又吉美奈 (美里)	21-9 ( 2 ) 21-9 ( 0 )	福治空海 (昭葉附)	試合番号29 第 1 回戦
上原花鈴 (南商)	21-10 ( 2 ) 21-16 ( 0 )	新垣琉佳 (真和志)	試合番号30 第 1 回戦
長浜花音 (宜野湾)	21-4 ( 2 ) 21-9 ( 0 )	上原明日香 (沖高特)	試合番号31 第 1 回戦
玉城日菜 (興南)	19-21 ( 2 ) 21-16 ( 1 ) 21-16	荷川取美佑 (開邦)	試合番号32 第 1 回戦
21-9 ( 2 ) 21-9 ( 0 )	崎山愛 (浦工)	試合番号33 第 1 回戦	那覇市民体育館
波照間美輝 (八重山)	21-11 ( 2 ) 21-19 ( 0 )	渡久地彩 (美工)	試合番号34 第 1 回戦
前田涼華 (西原)	21-17 ( 2 ) 21-12 ( 0 )	島尻美桜 (那覇西)	試合番号35 第 1 回戦

## 第 2 回戦

試合番号37 第 2 回戦	那覇市民体育館	試合番号38 第 2 回戦	那覇市民体育館
新垣愛 (普天間)	21-6 ( 2 ) 21-6 ( 0 )	前堂花奈 (前原)	久貝香莉奈 (宮古総実)
23-21 ( 2 ) 21-16 ( 0 )	新垣舞 (知念)	試合番号39 第 2 回戦	那覇市民体育館
砂辺暖生 (北中城)	21-16 ( 2 ) 15-21 ( 1 ) 21-9	仲田愛弥 (興南)	試合番号40 第 2 回戦
21-16 ( 2 ) 21-14 ( 0 )	豊岡亜衣瑠 (那国際)	試合番号41 第 2 回戦	那覇市民体育館
友利美優 (中農)	21-1 ( 2 ) 21-8 ( 0 )	佐藤唯杏 (宮古)	試合番号42 第 2 回戦
21-6 ( 2 ) 21-8 ( 0 )	大城夕奈 (西原)	試合番号43 第 2 回戦	那覇市民体育館
仲村千咲 (嘉手納)	21-9 ( 2 ) 22-20 ( 0 )	喜舎場真鈴 (豊見南)	試合番号44 第 2 回戦
21-11 ( 2 ) 21-13 ( 0 )	佐久川若菜 (具志川)	運天詠美 (コザ)	

# バドミントン競技 シングルス女子 2022年05月24日(火)・25日(水)

## 第 2 回戦

試合番号45 第 2 回戦 那覇市民体育館			試合番号46 第 2 回戦 那覇市民体育館		
外間しおん (前原)	21-4 ( 2 ) 21-9 ( 0 )	糸数華凜 (浦商)	与那嶺葉月 (石川)	21-16 ( 2 ) 21-16 ( 0 )	仲榮真乙華 (読谷)
試合番号47 第 2 回戦 那覇市民体育館			試合番号48 第 2 回戦 那覇市民体育館		
眞鶴三愛 (普天間)	21-9 ( 2 ) 21-12 ( 0 )	和田七星 (沖尚)	伊佐結愛 (浦添)	21-13 ( 2 ) 21-16 ( 0 )	玉城瑠依菜 (那覇西)
試合番号49 第 2 回戦 那覇市民体育館			試合番号50 第 2 回戦 那覇市民体育館		
島袋ひらり (球陽)	21-7 ( 2 ) 21-8 ( 0 )	伊敷美乃 (豊見城)	波照間笑舞 (コザ)	21-6 ( 2 ) 21-8 ( 0 )	梶原愛美 (中商)
試合番号51 第 2 回戦 那覇市民体育館			試合番号52 第 2 回戦 那覇市民体育館		
前畑伊吹 (沖水)	21-11 ( 2 ) 21-11 ( 0 )	宮城知里 (八重山)	眞菜里日菜 (糸満)	21-14 ( 2 ) 21-10 ( 0 )	大内梨生 (美工)
試合番号53 第 2 回戦 那覇市民体育館			試合番号54 第 2 回戦 那覇市民体育館		
宮平結衣 (コザ)	21-8 ( 2 ) 21-3 ( 0 )	天久優美 (首里東)	仲松輝怜 (球陽)	21-18 ( 2 ) 21-16 ( 0 )	仲地瑚都音 (具志川)
試合番号55 第 2 回戦 那覇市民体育館			試合番号56 第 2 回戦 那覇市民体育館		
嘉手川久々流 (首里)	21-12 ( 2 ) 21-9 ( 0 )	佐次田万帆 (与勝)	多和田后 (普天間)	21-6 ( 2 ) 21-16 ( 0 )	下地空 (宮古総実)
試合番号57 第 2 回戦 那覇市民体育館			試合番号58 第 2 回戦 那覇市民体育館		
國吉優梨 (沖水)	21-11 ( 2 ) 21-9 ( 0 )	大田奈央 (那覇商)	吉田夏 (那国際)	21-6 ( 2 ) 21-7 ( 0 )	眞玉橋樹蘭 (読谷)
試合番号59 第 2 回戦 那覇市民体育館			試合番号60 第 2 回戦 那覇市民体育館		
新垣萌音 (糸満)	21-1 ( 2 ) 21-4 ( 0 )	粟盛心咲 (八重農)	仲里心々和 (那覇西)	21-3 ( 2 ) 21-5 ( 0 )	新垣紗久 (沖繩高専)
試合番号61 第 2 回戦 那覇市民体育館			試合番号62 第 2 回戦 那覇市民体育館		
宇良唯花 (普天間)	21-10 ( 2 ) 21-11 ( 0 )	棚原琉華 (北中城)	徳門来瞳 (コザ)	21-8 ( 2 ) 21-12 ( 0 )	宮城夏希 (北谷)
試合番号63 第 2 回戦 那覇市民体育館			試合番号64 第 2 回戦 那覇市民体育館		
又吉美奈 (美里)	21-7 ( 2 ) 21-11 ( 0 )	知念志歩 (名護)	新城侑実 (宮古)	21-12 ( 2 ) 19-21 ( 1 ) 21-15	上原花鈴 (南商)
試合番号65 第 2 回戦 那覇市民体育館			試合番号66 第 2 回戦 那覇市民体育館		
長浜花音 (宜野湾)	21-14 ( 2 ) 21-19 ( 0 )	田川星菜 (前原)	玉城日菜 (興南)	21-13 ( 2 ) 21-16 ( 0 )	知念紗矢 (浦商)

# バドミントン競技 シングルス女子 2022年05月24日(火)・25日(水)

## 第 2 回戦

試合番号67 第 2 回戦	那覇市民体育館	試合番号68 第 2 回戦	那覇市民体育館
波照間美輝 (八重山)	21-17 ( 2 ) 21-9 ( 0 )	宮平蘭暖 (豊見城)	金元柚樹 (糸満)
			前田涼華 (西原)

## 第 3 回戦

試合番号69 第 3 回戦	那覇市民体育館	試合番号70 第 3 回戦	那覇市民体育館
新垣愛 (普天間)	21-5 ( 2 ) 21-4 ( 0 )	久貝香莉奈 (宮古総美)	仲村美智 (那覇商)
			砂辺暖生 (北中城)

試合番号71 第 3 回戦	那覇市民体育館	試合番号72 第 3 回戦	那覇市民体育館
長嶺愛心 (糸満)	21-8 ( 2 ) 21-11 ( 0 )	友利美優 (中農)	運天詠美 (コザ)
			仲村千咲 (嘉手納)

試合番号73 第 3 回戦	那覇市民体育館	試合番号74 第 3 回戦	那覇市民体育館
外間しおん (前原)	21-5 ( 2 ) 21-4 ( 0 )	与那嶺葉月 (石川)	眞鶴三愛 (普天間)
			伊佐結愛 (浦添)

試合番号75 第 3 回戦	那覇市民体育館	試合番号76 第 3 回戦	那覇市民体育館
島袋ひらり (球陽)	21-19 ( 2 ) 15-21 ( 1 ) 21-16	波照間笑舞 (コザ)	眞栄里日菜 (糸満)
			前畑伊吹 (沖水)

試合番号77 第 3 回戦	那覇市民体育館	試合番号78 第 3 回戦	那覇市民体育館
宮平結衣 (コザ)	21-19 ( 2 ) 21-8 ( 0 )	仲松輝怜 (球陽)	多和田后 (普天間)
			嘉手川久々流 (首里)

試合番号79 第 3 回戦	那覇市民体育館	試合番号80 第 3 回戦	那覇市民体育館
吉田夏 (那国際)	21-10 ( 2 ) 21-14 ( 0 )	國吉優梨 (沖水)	新垣萌音 (糸満)
			仲里心々和 (那覇西)

試合番号81 第 3 回戦	那覇市民体育館	試合番号82 第 3 回戦	那覇市民体育館
宇良唯花 (普天間)	21-16 ( 2 ) 15-21 ( 1 ) 21-19	徳門来瞳 (コザ)	新城侑実 (宮古)
			又吉美奈 (美里)

試合番号83 第 3 回戦	那覇市民体育館	試合番号84 第 3 回戦	那覇市民体育館
長浜花音 (宜野湾)	21-8 ( 2 ) 21-3 ( 0 )	玉城日菜 (興南)	金元柚樹 (糸満)
			波照間美輝 (八重山)

## 第 4 回戦

試合番号85 第 4 回戦	那覇市民体育館	試合番号86 第 4 回戦	那覇市民体育館
新垣愛 (普天間)	21-3 ( 2 ) 21-6 ( 0 )	仲村美智 (那覇商)	長嶺愛心 (糸満)
			運天詠美 (コザ)

# バドミントン競技 シングルス女子 2022年05月24日(火)・25日(水)

## 第 4 回戦

試合番号87 第 4 回戦	那覇市民体育館	試合番号88 第 4 回戦	那覇市民体育館
眞鶴三愛 (普天間)	21-12 ( 2 ) 21-15 ( 0 )	外間しおん (前原)	眞榮里日菜 (糸満)
			21-14 ( 2 ) 19-21 ( 1 ) 21-16 島袋ひらり (球陽)

試合番号89 第 4 回戦	那覇市民体育館	試合番号90 第 4 回戦	那覇市民体育館
宮平結衣 (コザ)	21-15 ( 2 ) 21-18 ( 0 )	多和田后 (普天間)	吉田夏 (那国際)
			21-19 ( 2 ) 21-15 ( 0 ) 新垣萌音 (糸満)

試合番号91 第 4 回戦	那覇市民体育館	試合番号92 第 4 回戦	那覇市民体育館
宇良唯花 (普天間)	21-8 ( 2 ) 21-8 ( 0 )	新城侑実 (宮古)	金元柚樹 (糸満)
			21-10 ( 2 ) 21-7 ( 0 ) 長浜花音 (宜野湾)

## 準々決勝戦

試合番号93 準々決勝戦	那覇市民体育館	試合番号94 準々決勝戦	那覇市民体育館
新垣愛 (普天間)	21-16 ( 2 ) 21-11 ( 0 )	長嶺愛心 (糸満)	眞鶴三愛 (普天間)
			21-12 ( 2 ) 21-18 ( 0 ) 眞榮里日菜 (糸満)

試合番号95 準々決勝戦	那覇市民体育館	試合番号96 準々決勝戦	那覇市民体育館
吉田夏 (那国際)	21-10 ( 2 ) 21-12 ( 0 )	宮平結衣 (コザ)	金元柚樹 (糸満)
			21-8 ( 2 ) 21-15 ( 0 ) 宇良唯花 (普天間)

## 準決勝戦

試合番号97 準決勝戦	那覇市民体育館	試合番号98 準決勝戦	那覇市民体育館
新垣愛 (普天間)	21-14 ( 2 ) 21-12 ( 0 )	眞鶴三愛 (普天間)	吉田夏 (那国際)
			21-15 ( 2 ) 21-14 ( 0 ) 金元柚樹 (糸満)

## 決勝戦

試合番号99 決勝戦	那覇市民体育館		
吉田夏 (那国際)	21-16 ( 2 ) 21-14 ( 0 )	新垣愛 (普天間)	

